



powering **marine** safety

Aabenraavej 13-17, DK - 6340 Krusaa, Denmark
Tel: +45 74 62 20 88
Fax +45 74 62 74 07
E-mail: bukh@bukh.dk – Internet: www.bukh.dk

Publ. No.

009W1108

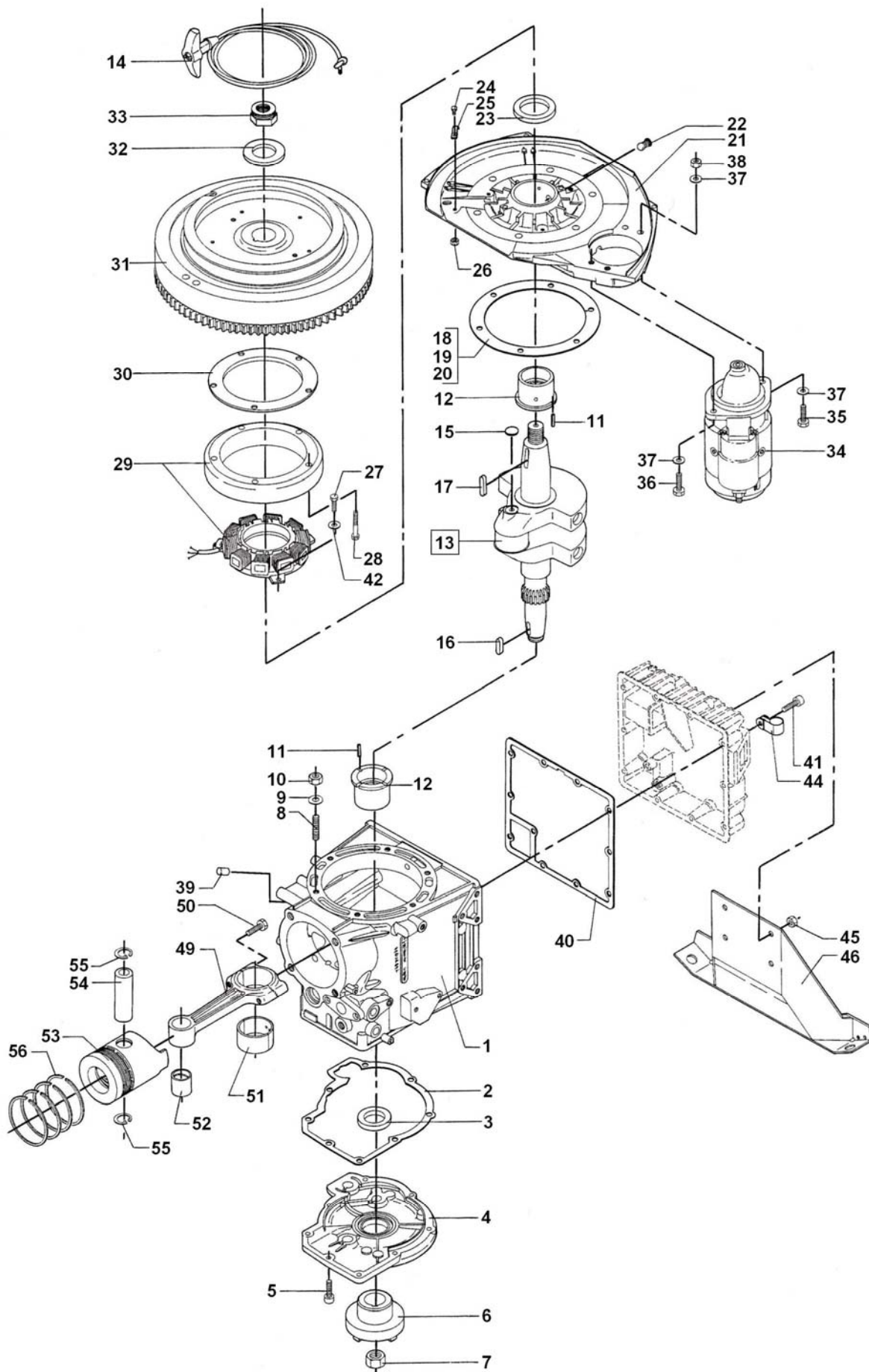


DIESEL ENGINE TYPE DV8 / DV10L

RESERVEDELSKATALOG
SPARE PARTS LIST
ERSATZTEILLISTE

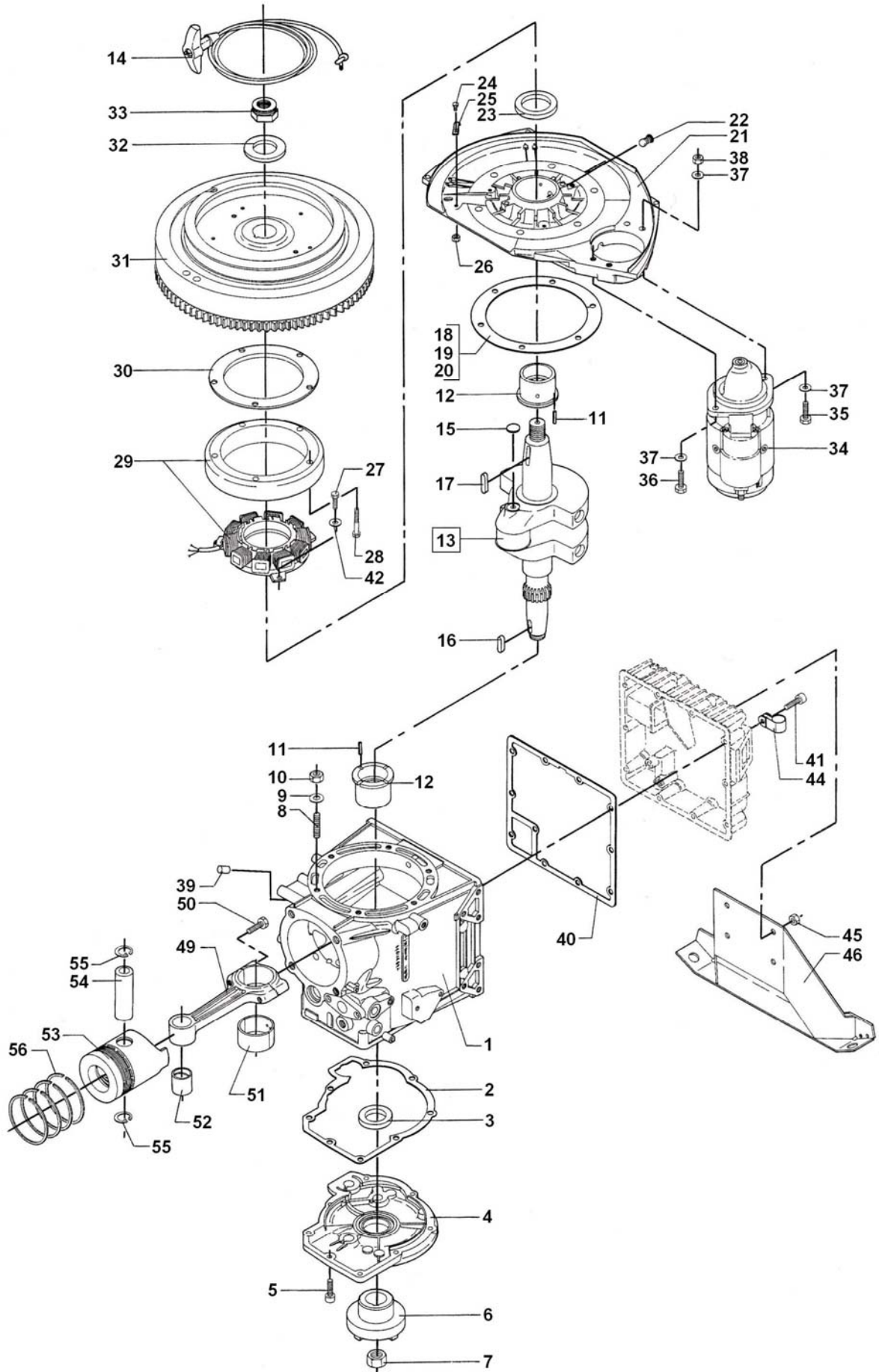
Indholdsfortegnelse
Contents
Inhaltsverzeichnis

Side Page Seite	Beskrivelse	Description	Benennung
5	Krumtaphus og krumtapaksel	Crankcase and Crank shaft	Kurbelgehäuse und Kurbelwelle
5	Svinghjul og ladegenerator	Flywheel and Charging alternator	Schwungrad und Lichtmaschine
5	Øverste og nederste endedæksel	End cover, upper and lower	Enddeckel, obere und untere
5	Stempel og plejstang	Piston and Connecting rod	Kolben und Pleuelstange
5	Motorophæng	Engine support	Motorbefestigung
9	Cylinder og cylinderdæksel	Cylinder and Cylinder head	Zylinder und Zylinderdeckel
9	Motorophæng	Engine support	Motorbefestigung
9	Ventiler og vippearme	Valves and rocker arms	Ventile und Kipphebel
13	Dyseholder	Injector	Düsenhalter
13	Luftfilter	Air inlet filter	Luftfilter
13	Termostat	Thermostat	Thermostat
13	Udstødningsbøjning og waterlock	Exhaust elbow and Waterlock muffler	Auspuffkrümmer und Waterlockdämpfer
15	Brændstoffpumpe og filter	Fuel lift pump and Fuel Filter	Förderpumpe und Brennstofffilter
15	Kølevandspumpe	Cooling water pump	Kühlwasserpumpe
15	Smøreoliepumpe og filter	Lubricating oil pump and Filter	Schmierölpumpe und Filter
19	Brændstoffpumpe	Fuel injection pump	Brennstoffpumpe
19	Knastaksel og regulator	Camshaft and Governor	Nockenwelle und Regulator
23	Ledningsnet SME	Electric mains SME	Leitungsnetz SME
25	Motorfundament og kabinet	Engine base frame and Cabinet	Motorenfundament und Kabinett
25	Elastiske understøtninger SME	Flexible supports SME	Elastische Unterstützungen SME
27	Sejlbådsdrev	Saildrive	Saildrive
31	Betjeningspanel	Control panel	Bedienungstafel
33	Kølevandspumpe (komponenter)	Cooling water pump (components)	Kühlwasserpumpe (Komponente)
35	Bunddæksel	Oil pan	Zylinderboden
35	Elastiske understøtninger ME	Flexible supports ME	Elastische Unterstützungen ME
37	Reduktionsgear	Reduction gear	Untersetzungsgetriebe
39	Ledningsnet ME	Electric mains ME	Leitungsnetz ME
41	Startmotor (komponenter)	Starting motor (components)	Anlassmotor (Komponente)



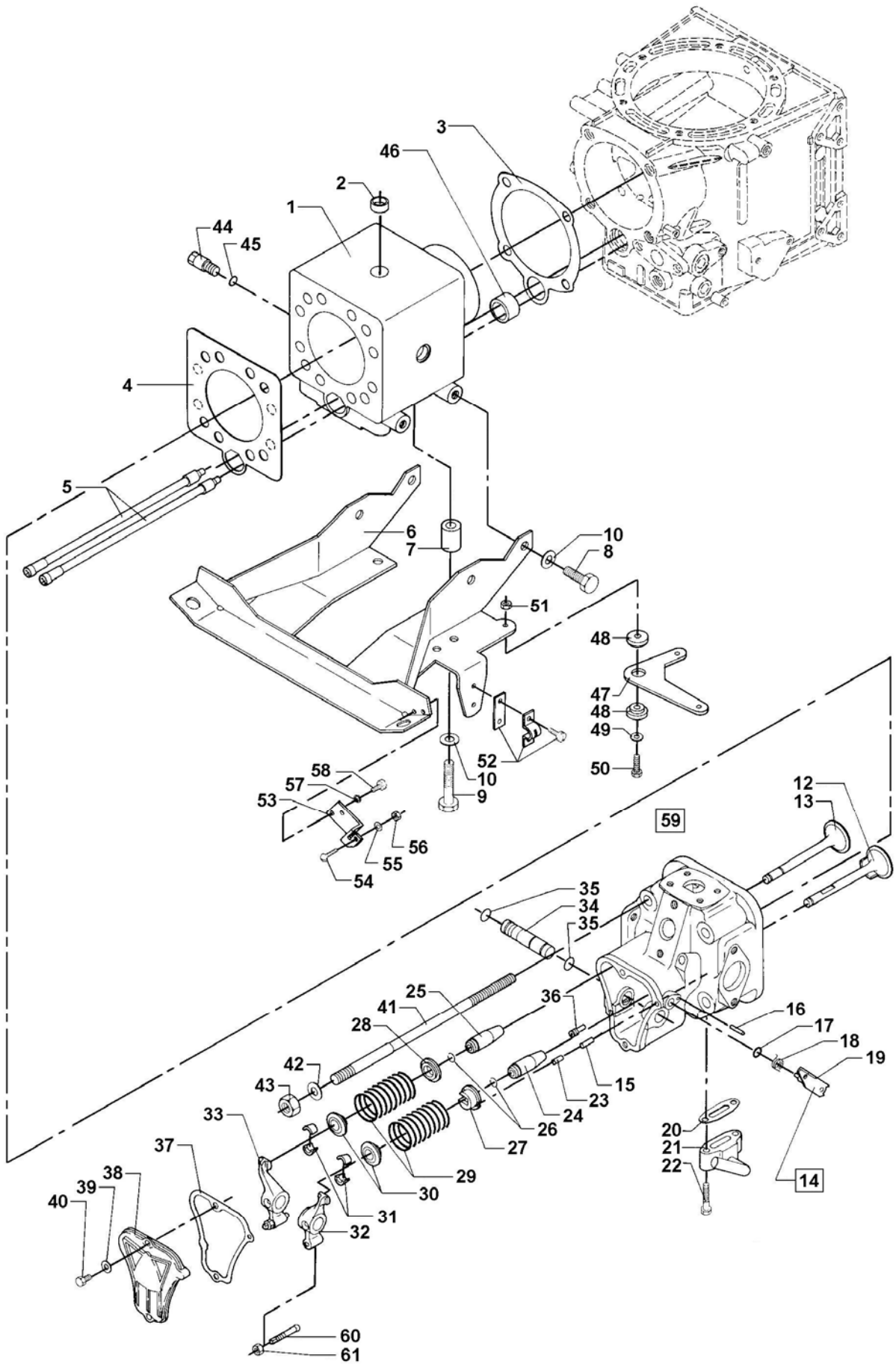
Krumtaphus, krumtapaksel, svinghjul, ladegenerator, endedæksler, stempel og plejstang
Crankcase, crank shaft, flywheel, alternator, end covers, piston and connecting rod
Kurbelgehäuse, Kurbelwelle, Schwungrad, Lichtmaschine, Enddeckel, Kolben und Pleuelstange

Pos.	Part No.	Qty. SME	Qty. ME	Beskrivelse	Description	Benennung
1	620L0509	1	1	Krumtaphus	Crankcase	Kurbelgehäuse
2	620L0520	1	1	Pakning, endedæksel	Gasket, end cover	Dichtung, Enddeckel
3	620L0519	1	1	Tætningsring 30x47x7	Seal ring 30x47x7	Dichtunsring 30x47x7
4	620L0518	1	1	Endedæksel, nederste	End cover, lower	Enddeckel, underere
5	620L0521	6	6	Cylinderskrue M8x28	Cylinder screw M8x28	Zylindrische Schraube M8x28
6	000E6342	1		Koblingspart for motor	Coupling half for engine	Kupplungsteil für Motor
7	000E6105	1	1	Møtrik	Nut	Mutter
8	620L0515	6	6	Tapskrue M8x20	Stud M8x20	Stiftschraube M8x20
9	620L0516	6	6	Underlagsskive 8,4/17x1	Washer 8.4/17x1	Underlagsscheibe 8,4/17x1
10	620L0517	6	6	Møtrik M8	Nut M8	Mutter M8
11	620L0504	2	2	Spændstift 4x14	Clamping pin 4x14	Federstift 4x14
12	620L0503	2	2	Hovedlejeføring std.	Main bearing liner std.	Hauptlagerbuchse std.
12	620L0683	2	2	Hovedlejeføring u.s. 0,25	Main bearing liner 0.25	Hauptlagerbuchse 0,25
12	620L0684	2	2	Hovedlejeføring u.s. 0,50	Main bearing liner 0.50	Hauptlagerbuchse 0,50
12	620L0685	2	2	Hovedlejeføring u.s. 0,75	Main bearing liner 0.75	Hauptlagerbuchse 0,75
13	037D0101	1	1	Krumtap kpl.	Crank shaft cpl.	Kurbelwelle kompl.
14	008E6920	1	1	Startsnor med håndtag	Starting cord with handle	Anlaßschnur mit Handgriff
15	620L0502	1	1	Sprængplade for krumtapaksel	Expansion disc for crank shaft	Sprengplatte für Kurbelwelle
16	620L0505	1	1	Pasfeder 8x7x25	Key 8x7x25	Feder 8x7x25
17	620L0506	1	1	Pasfeder 8x7x30	Key 8x7x30	Feder 8x7x30
18	620L0512	1	1	Pakning, endedæksel 0,1	Gasket, end cover 0.1	Dichtung, Enddeckel 0,1
19	620L0513	1	1	Pakning, endedæksel 0,2	Gasket, end cover 0.2	Dichtung, Enddeckel 0,2
20	620L0514	1	1	Pakning, endedæksel 0,3	Gasket, end cover 0.3	Dichtung, Enddeckel 0,3
21	620L0510	1	1	Endedæksel, øverste	End cover, upper	Enddeckel, obere
22	620L0700	1	1	Overtryksventil	Over-pressure valve	Überdruckventil
23	620L0511	1	1	Tætningsring 42x56x7	Seal ring 42x56x7	Dichtunsring 42x56x7
24	502D2208	1	1	Cyl. hoved kærvskrue	Cyl. head slotted screw	Zylinderschraube mit Schlitz
25	551D0604	1	1	Befæstigelsesbøjle	Clamp	Befestigungsbügel
26	510A1205	1	1	Møtrik	Nut	Mutter
27	500C2311	3	3	Sætskrue	Set screw	Setzschraube
28	501A2316	5	5	Cylinderskrue	Cylinder screw	Zylindrische Schraube
29	612H0020	1	1	Ladegenerator, 210 W	Charging alternator, 210 W	Lichtmaschine, 210 W
30	620L0672	1	1	Mellemring for rotor	Intermediate ring for impeller	Zwischenring für Rotor
31	008E7034	1	1	Svinghjul med tandkrans	Flywheel with gear rim	Schwungrad mit Zahnkranz
32	620L0508	1	1	Underlagsskive 23/45x7,5	Washer 23/45x7.5	Underlagsscheibe 23/45x7,5
33	000E6919	1		Svinghjuls møtrik	Flywheel nut	Schwungradmutter
33	620L0716	1		Svinghjuls møtrik	Flywheel nut	Schwungradmutter
34	612A1700	1	1	*) Startmotor 12 V, P.R.	*) Starting motor 12 V, P.R.	*) Anlaßmotor 12 V, P.R.
35	500C2419	1	1	Sætskrue	Set screw	Setzschraube
36	500C2416	1	1	Sætskrue	Set screw	Setzschraube
37	522C1225	3	3	Underlagsskive	Washer	Underlagsscheibe
38	510A1209	1	1	Møtrik	Nut	Mutter
39	620L0528	1		Slutdæksel	Cover lid	Verschlussdeckel
40	620L0523	1	1	Pakning, bunddæksel	Gasket, bottom cover	Dichtung, Zylinderboden
41	620L0524	10	10	Maskinbolt M6x45	Machine bolt M6x45	Sechskantschraube M6x45
42	522C1219	3	3	Underlagsskive ø6,4	Washer ø6.4	Underlagsscheibe ø6,4
44	551D0121	1		Rørbøjle	Saddle	Rohrbügel
45	510A1208	4		Møtrik	Nut	Mutter
46	008E6791	1		Forreste motorophæng	Engine support	Motoraufhängung, Vorne
49	620L0551	1	1	Plejstang med skrue	Connecting rod with screws	Pleuelstange mit Schrauben



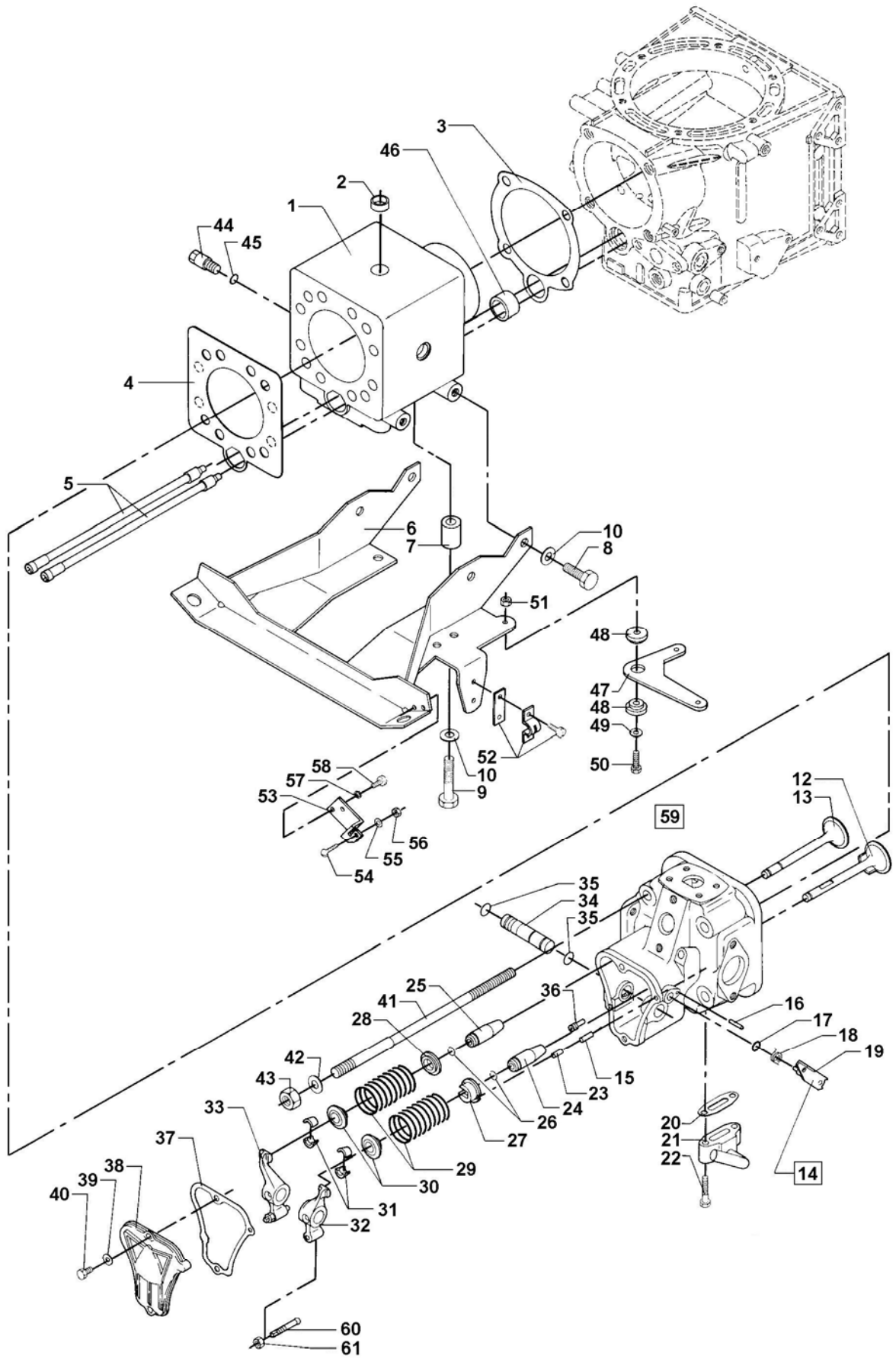
Krumtaphus, krumtapaksel, svinghjul, ladegenerator, endedæksler, stempel og plejstang
Crankcase, crank shaft, flywheel, alternator, end covers, piston and connecting rod
Kurbelgehäuse, Kurbelwelle, Schwungrad, Lichtmaschine, Enddeckel, Kolben und Pleuelstange

Pos.	Part No.	Qty. SME	Qty. ME	Beskrivelse	Description	Benennung
50	620L0554	2	2	Plejstangsskrue	Connecting rod screw	Pleuelstangenschraube
51	620L0555	1	1	Plelstangsleje std.	Connecting rod bearing std.	Pleuelstangenlager std.
51	620L0686	1	1	Plelstangsleje 0,25	Connecting rod bearing 0.25	Pleuelstangenlager 0,25
51	620L0686	1	1	Plelstangsleje 0,50	Connecting rod bearing 0.50	Pleuelstangenlager 0,50
51	620L0686	1	1	Plelstangsleje 0,75	Connecting rod bearing 0.75	Pleuelstangenlager 0,75
52	620L0553	1	1	Plejstangsforing	Connecting rod liner	Pleuelstangenbuchse
53	620L0689	1	1	Stempel kpl. ø85 mm	Piston col. ø85 mm	Kolben kompl. ø85 mm
53	620L0690	1	1	Stempel kpl. ø85,5 mm	Piston col. ø85.5 mm	Kolben kompl. ø85,5 mm
53	620L0691	1	1	Stempel kpl. ø86 mm	Piston col. ø86 mm	Kolben kompl. ø86 mm
53	620L0692	1	1	Stempel kpl. ø86,5 mm	Piston col. ø86.5 mm	Kolben kompl. ø86,5 mm
54	620L0560	1	1	Stempelpind	Piston pin	Kolbenbolzen
55	620L0559	2	2	Låsering	Locking ring	Schlossring
56	620L0558	1	1	Stempelringssæt std. ø85 mm	Piston ring set std. ø85 mm	Kolbenringensatz std. ø85 mm
56	620L0693	1	1	Stempelringssæt ø85,5 mm	Piston ring set ø85.5 mm	Kolbenringensatz ø85,5 mm
56	620L0694	1	1	Stempelringssæt ø86 mm	Piston ring set ø86 mm	Kolbenringensatz ø86 mm
56	620L0695	1	1	Stempelringssæt ø86,5 mm	Piston ring set ø86.5 mm	Kolbenringensatz ø86,5 mm
	037D4201	1	1	Pakningsæt, kpl. (ikke ill.)	Set of gaskets cpl. (not ill.)	Dichtungssatz kompl. (nicht ill.)
	037D4202	1	1	Ventilslibesæt, kpl. (ikke ill.)	Set of gaskets for valve grinding	Ventileinschleifensatz, kompl. (nicht ill.)
				*) Se DV10/20 katalog A15	*) See DV10/20 catalogue A15	Siehe DV10/20 Katalog A15



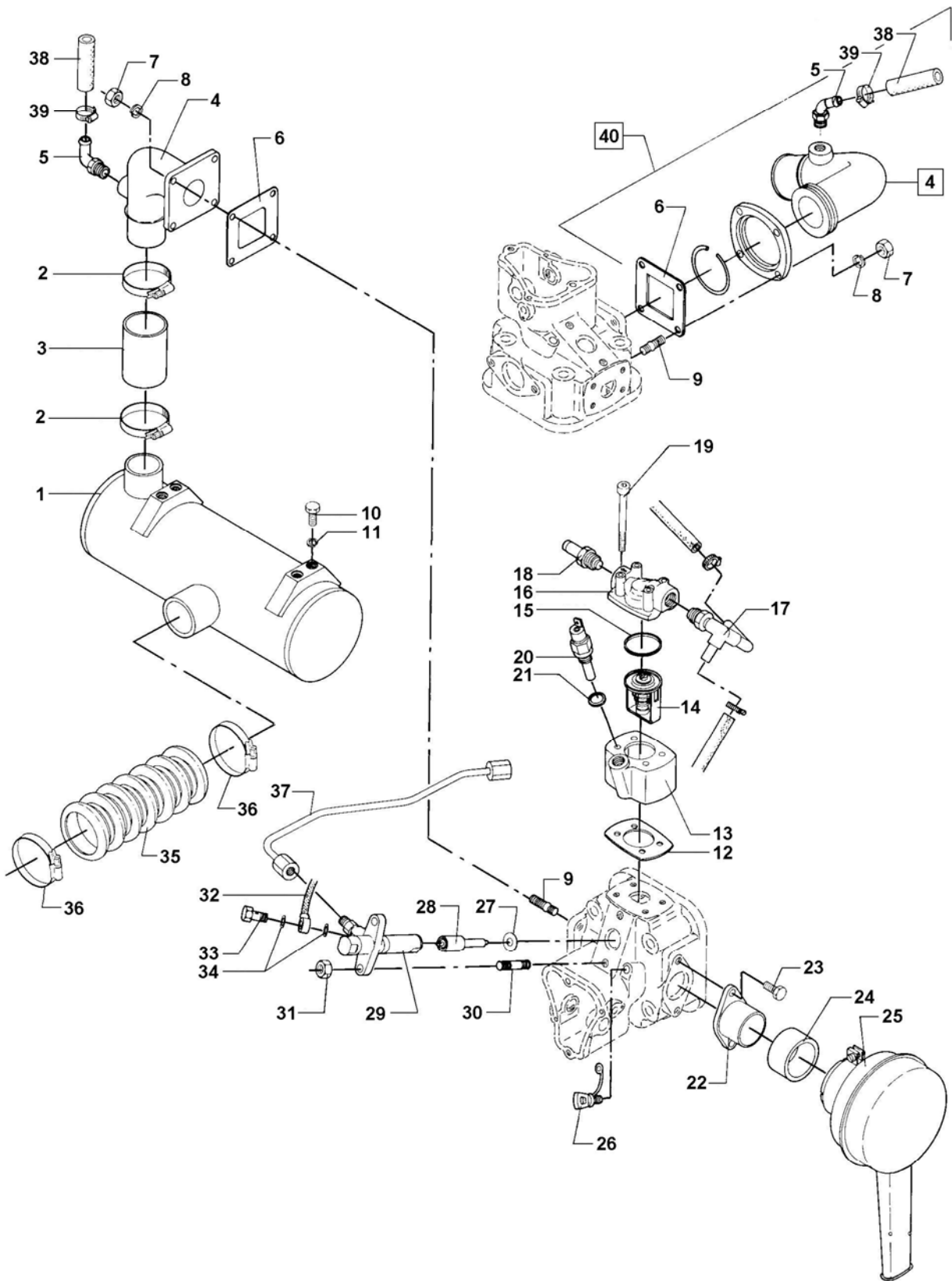
Cylinder, cylinderdæksel, motorophæng, ventiler og vippearme
Cylinder, cylinder head, engine support, valves and rocker arms
Zylinder, Zylinderdeckel, Motorbefestigung, Ventile und Kipphebel

Pos.	Part No.	Qty. SME	Qty. ME	Beskrivelse	Description	Benennung
1	000E6198	1	1	Cylinder	Cylinder	Zylinder
2	539A0162	3	3	Slutdæksel, rustfri	Cover lid, rustproof	Verschlussdeckel, rostfrei
3	000E6423	1	1	Pakning, krumtaphus-cyl.	Gasket, crank case-cyl.	Dichtung, Kurbelgehäuse-Zyl.
4	000E6339	1	1	Pakning for cylinderdæksel	Gasket for cylinder head	Dichtung für Zylinderdeckel
5	620L0658	2	2	Stødstang	Push rod	Stoßstange
6	008E7009	1		Motorophæng ved cylinder	Engine support at cylinder	Motoraufhängung am Zylinder
7	000E7018	2		Afstandsstykke	Distance piece	Distanzstück
8	500C2413	4		Sætskrue	Set screw	Setzschraube
9	500C2419	2		Sætskrue	Set screw	Setzschraube
10	522F1023	6		Fjederskive	Spring washer	Federscheibe
12	620L0569	1	1	Indsugningsventil	Inlet valve	Einlassventil
13	620L0570	1	1	Udstødningsventil	Exhaust valve	Auspuffventil
14	037D0401	1	1	Ventilløfter håndtag kpl.	Decompression handle	Dekompressionsvorrichtung
15	620L0589	1	1	Cylinderstift 3x10	Cylindric pin 3x10er	Zylindrische Stift 3x10
16	620L0588	1	1	Spændstift 3x18	Clamping pin 3x18	Federstift 3x18
17	620L0586	1	1	O-ring for ventilløfter	O-ring for valve lifter	O-ring für Ventilheber
18	620L0587	1	1	Drejefjeder for ventilløfter	Spring for valve lifter	Feder für Ventilheber
19	620L0585	1	1	Ventilløfter	Valve lifter	Ventilheber
20	000E6454	1	1	Pakning for vandtilgang	Gasket for water inlet	Dichtung für Wassereinlass
21	008E6638	1	1	Flange for kølevandstilgang	Flange for cooling water inlet	Flansch für Kühlwassereinlass
22	500C2315	2	2	Sætskrue	Set screw	Setzschraube
23	620L0567	1	1	Spændstift 2x8	Clamping pin 2x8	Federstift 2x8
24	620L0561	1	1	Ventilstyr, indsugning	Valve guide, inlet	Ventilführung, Einlass
25	620L0563	1	1	Ventilstyr, udstødning	Valve guide, exhaust	Ventilführung, Auspuff
26	620L0571	2	2	Låsering	Locking ring	Schlossring
27	620L0566	1	1	Fjederstyr, indsugning	Spring guide, inlet	Federteller, Einlass
28	620L0568	1	1	Fjederstyr, udstødning	Spring guide, exhaust	Federteller, Auspuff
29	620L0572	2	2	Ventilfjeder	Valve spring	Ventilfeder
30	620L0573	2	2	Fjederstyr, øverste	Spring guide, upper	Federteller, Obere
31	620L0574	2	2	Ventillås	Lock for valve	Ventilschloss
32	620L0576	1	1	Vippearm, indsugning	Rocker arm, inlet	Kipphebel, Einlass
33	620L0580	1	1	Vippearm, udstødning	Rocker arm, exhaust	Kipphebel, Auspuff
34	620L0581	1	1	Vippearmsaksel	Rocker arm shaft	Kipphebelwelle
35	620L0582	2	2	O-ring for vippearmsaksel	O-ring for Rocker arm shaft	O-ring für Kipphebelwelle
36	620L0583	1	1	Låseskrue for aksel	Locking screw for shaft	Verschlusschraube für Welle
37	620L0591	1	1	Pakning for ventildæksel	Gasket for valve cover	Dichtung für Ventildeckel
38	620L0590	1		Ventildæksel	Valve cover	Ventildeckel
39	522C1219	2	2	Underlagsskive	Washer	Unterlagsscheibe
40	500C2311	2	2	Sætskrue	Set screw	Setzschraube
41	000E6331	4	4	Tapskrue for cylinderdæksel	Stud for cylinder head	Stiftschraube für Zylinderdeckel
42	000E4557	4	4	Skive	Washer	Scheibe
43	510A1210	4	4	Møtrik	Nut	Mutter
44	000E6922	1	1	3) Lukkeskrue	3) Locking screw	3) Verschlusschraube
44	009R201Ø	1	1	4) Prop 1/8" RG	4) Plug 1/8" BSP	4) Pfropfen 1/8" RG
45	522C3012	1	1	Pakning, kobber	Gasket, copper	Dichtung, Kupfer
46	000E6440	1	1	Styrering for cylinder	Guide ring for cylinder	Führungsring für Zylinder
47	000E6851	1		Mellemarm for omstyring	Toggle arm for reverse	Zwischenarm für Umsteuerung
48	000E6852	2		Lejebøsning	Bearing bush	Lagerbuchse
49	522C1219	1		Underlagsskive	Washer	Unterlagsscheibe



Cylinder, cylinderdæksel, motorophæng, ventiler og vippearmer
Cylinder, cylinder head, engine support, valves and rocker arms
Zylinder, Zylinderdeckel, Motorbefestigung, Ventile und Kipphebel

Pos.	Part No.	Qty. SME	Qty. ME	Beskrivelse	Description	Benennung
50	500D2316	1		Maskinbolt	Machine bolt	Sechskantschraube
51	511A2207	1		Møtrik, selvlåsende	Nut, self-locking	Mutter, selbst-verriegelnd
52	544A0320	1		Saddelfæste	Clamp	Sattelgriff
53	000E6855	1		Holder for kabel	Cable holder	Kabelhalter
54	502D2208	1		Cyl. hoved kærveskrue	Cyl. head slotted screw	Zylinderschraube mit Schlitz
55	522C0813	1		Underlagsskive	Washer	Unterlagsscheibe
56	510A1205	1		Møtrik	Nut	Mutter
57	522F1015	2		Fjederskive	Spring washer	Federscheibe
58	500C2258	2		Sætskrue	Set screw	Setzschraube
59	037D0402	1	1	Cylinderdæksel, kompl.	Cylinder head, compl.	Zylinderdeckel kompl.
60	620L0577	2	2	Stilleskrue for vippearmer	Adjusting screw for rocker arms	Einstellschraube für Kipphebel
61	620L0578	2	2	Møtrik for stilleskruen	Nut for adjusting screw	Mutter für Einstellschraube
				3) Indtil s/n: 800425	3) Up to s/n: 800425	3) Bis S/Nr.: 800425
				4) Fra s/n: 800426	4) From s/n: 800426	4) Von S/Nr.: 800426



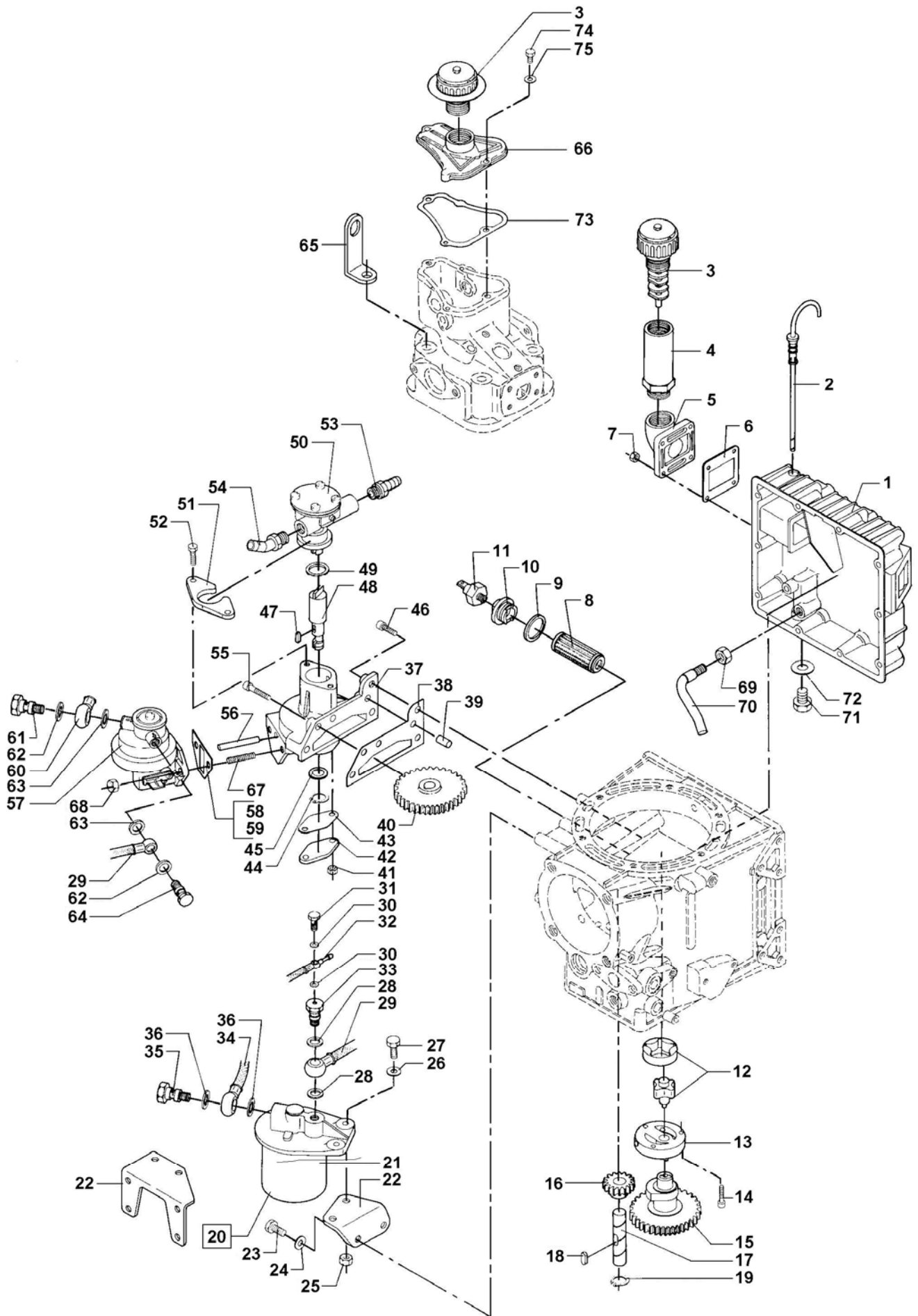
Dyseholder, luftfilter, termostat og udstødningssystem
Injector, air inlet filter, thermostat and exhaust system
Düsenhalter, Luftfilter, Thermostat und Auspuffsystem

Pos.	Part No.	Qty. SME	Qty. ME	Beskrivelse	Description	Benennung
1	008E7004	1		Water lock muffler	Water lock muffler	Waterlockdämpfermuffler
2	569A0030	2		Spændebånd, rustfri	Clamping ring, rustproof	Klemmband, rostfrei
3	530Q0146	1		Kølerslange, 7 cm	Rubber hose, 7 cm	Kühlerschlauch, 7 cm
4	000E7005	1		Udstødningsbøjning	Exhaust elbow	Auspuffkrümmer
4	008E7395		1	Udstødningsbøjning	Exhaust elbow	Auspuffkrümmer
5	532V0333	1		Vinkelslangenippel	Elbow hose nipple	Winkelschlauchnippel
5	532V0433		1	Vinkelslangenippel	Elbow hose nipple	Winkelschlauchnippel
6	000D9762	1	1	Pakning for udstødning	Gasket for exhaust	Dichtung für Auspuff
7	510A3208	4	4	Møtrik	Nut	Mutter
8	522F1020	4	4	Fjederskive	Spring washer	Federscheibe
9	503N2363	4		Tapskrue	Stud	Stiftschraube
9	503N2365		4	Tapskrue	Stud	Stiftschraube
10	500E2363	4		Sætskrue	Set screw	Setzschraube
11	522F1020	4		Fjederskive	Spring washer	Federscheibe
12	000E1851	1	1	Pakning for termostathus	Gasket for thermostat housing	Dichtung für Thermostatgehäuse
13	000E3680	1	1	Hus for termostat	Housing for thermostat	Gehäuse für Thermostat
14	008E6577	1	1	Termostat, direkte køling	Thermostat, direct coolig	Thermostat, direkt Kühlung
15	000E2584	1	1	Pakning for termostat	Gasket for thermostat	Dichtung für Thermostat
16	008E5947	1	1	Dæksel for termostathus	Cover for thermostat housing	Deckel für Thermostatgehäuse
17	008E6673	1	1	Fordelerrør	Distributor pipe	Verteilungsrohr
18	532V1818	1	1	Slangenippel	Hose nipple	Schlauchnippel
19	501A2326	4	4	Unbrakoskrue	Unbraco screw	Unbraco Schraube
20	552J0919	1	1	Temperaturkontakt	Temperature switch	Temperaturschalter
21	522C3020	1	1	Pakning, kobber	Gasket, copper	Dichtung, Kupfer
22	008E6373	1	1	Indsugningsrør	Inlet pipe	Einlassrohr
23	500C2363	2	2	Sætskrue	Set screw	Setzschraube
24	000E7013	1	1	Bøsning for luftfilter	Bush for air filter	Buchse für Luftfilter
25	008E6532	1	1	Luftfilter med skrue	Air filter with screw	Luftfilter mit Schraube
26	620L0592	1	1	Gummiprop	Rubber plug	Gummipropfen
27	620L0599	1	1	Pakning for dyse	Gasket for nozzle	Dichtung für Düse
28	620L0594	1	1	*) Dyse BOSCH	*) Nozzle BOSCH	*) Düse BOSCH
28	620L0711	1	1	*) Dyse CIPA	*) Nozzle CIPA	*) Düse CIPA
29	620L0593	1	1	Dyseholder kpl. BOSCH	Injector BOSCH	Düsenhalter BOSCH
29	620L0710	1	1	Dyseholder kpl. CIPA	Injector CIPA	Düsenhalter CIPA
30	503N2367	2	2	Tapskrue	Stud	Stiftschraube
31	510A1208	2	2	Møtrik	Nut	Mutter
32	008E7003	1	1	Slangeforbindelse	Hose connection	Schlauchverbindung
33	620L0597	1	1	Hulskrue	Banjo bolt	Hohlschraube
34	620L0598	2	2	Pakning	Gasket	Dichtung
35	530Q0175	1		Flex. slange, 15 cm	Flexible hose, 15 cm	Fleksibel Schlauch 15 cm
36	569A0030	2		Spændebånd, rustfri	Clamping ring, rustproof	Klemmband, rostfrei
37	620L0671	1	1	Brændstoftrykrør	Fuel pressure pipe	Brennstoffdruckrohr
38	530P0011	1		Slange, 27 cm	Hose, 27 cm	Schlauch, 27 cm
38	530P0011		1	Slange, 34 cm	Hose, 34 cm	Schlauch, 34 cm
39	569A0015	2	2	Spændebånd	Clamping ring	Klemmband
40	027D4306		1	Udstødningsbøjning, kpl.	Exhaust elbow, cpl.	Auspuffkrümmer, Kpl.

*) Ved ordre af reservedele til dyseholder kpl. opgives fabrikat (BOSCH eller CIPA).

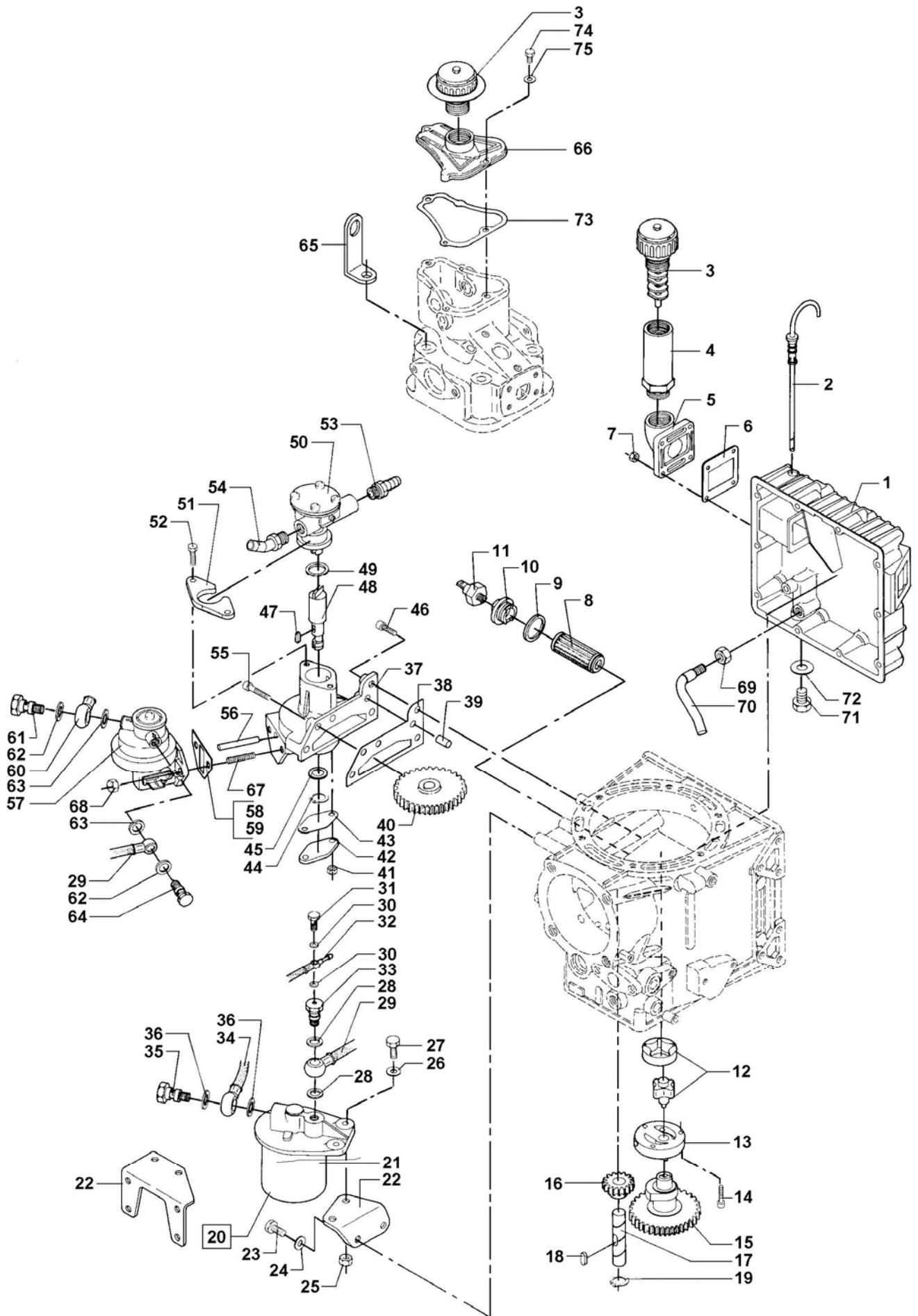
*) Please state make (BOSCH or CIPA) in case of order for spare parts for nozzle holder complete.

*) Bei Bestellung von Ersatzteilen Für Düsenhalter Kpl. bitte Fabrikat (BOSCH oder CIPA) aufgeben.



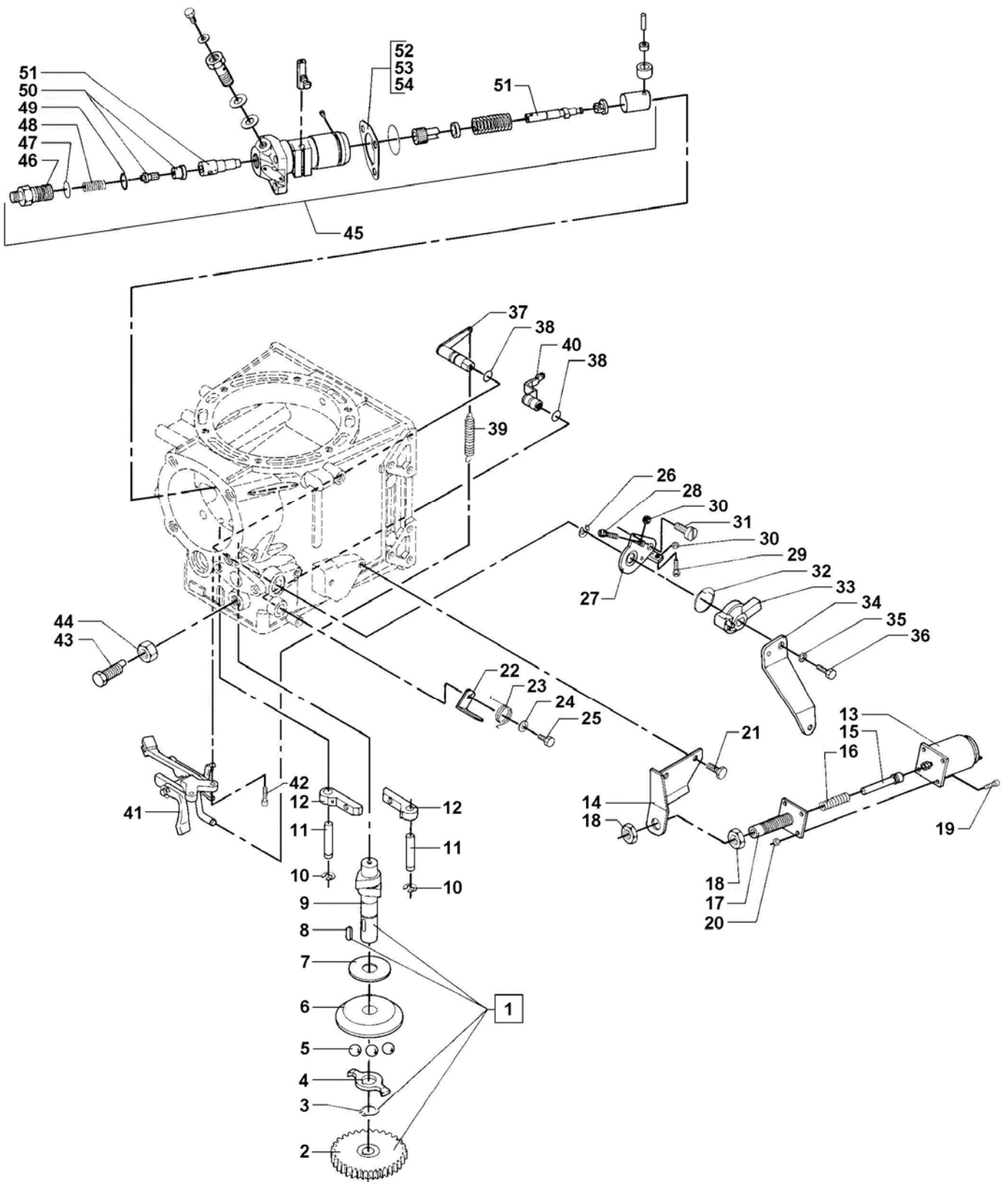
Brændstoffpumpe og filter, kølevandspumpe, smøreliepumpe og filter
Fuel lift pump and filter, cooling water pump, lubricating oil pump and filter
Förderpumpe und Brennstofffilter, Kühlwasserpumpe, Schmierölpumpe und Filter

Pos.	Part No.	Qty. SME	Qty. ME	Beskrivelse	Description	Benennung
1	037D0202	1		Bunddæksel, kpl.	Oil sump	Zylinderboden, Kompl.
2	620L0529	1		Pejlestok	Dip stick	Peilstock
3	620L0534	1		Dæksel kpl. for ånderør	Cover cpl. for breather pipe	Deckel Kompl. für Entlüftungsstutzen
3	620L0724		1	Dæksel kpl. for ånderør	Cover cpl. for breather pipe	Deckel Kompl. für Entlüftungsstutzen
4	620L0533	1		Mellemrør for ånderør	Intermediate pipe for breather pipe	Zwischenrohr. für Entlüftungsstutzen
5	620L0530	1		Bøjning for ånderør	Elbow for breather pipe	Krümmer für Entlüftungsstutzen
6	620L0531	1		Pakning for bøjning	Gasket for elbow	Dichtung für Krümmer
7	510A1207	4		Møtrik M6	Nut M6	Mutter M6
8	620L0668	1	1	Smøreliefilter	Lubricating oil filter	Schmierölfilter
9	620L0670	1	1	Pakning 27/32x1	Gasket 27/32x1	Dichtung 27/32x1
10	000E6543	1	1	Lukkeskrue for oliefilter	Locking screw for oil filter	Verschlusschraube für Ölfilter
11	552J0970	1	1	Olietrykskontakt	Oil pressure switch	Öldruckschalter
12	620L0662	1	1	Rotorsæt kpl. med aksel	Impeller set cpl. with shaft	Rotorsatz kompl. mit Welle
13	620L0665	1	1	Dæksel for oliepumpe	Cover for oil pump	Deckel für Ölpumpe
14	620L0666	3	3	Unbrakoskrue M5x25	Unbraco screw M5x25	Unbraco Schraube M5x25
15	620L0659	1	1	Indsprøjtningknast	Injection cam	Einspritznocken
16	620L0544	1	1	Mellemhjul	Intermediate wheel	Zwischenrad
17	620L0545	1	1	Mellemaksel	Intermediate shaft	Zwischenwelle
18	620L0538	1	1	Pasfeder 4x4x10	Key 4x4x10	Feder 4x4x10
19	620L0546	1	1	Låsering	Locking ring	Verschlussring
20	620L0617	1	1	Brændstofffilter	Fuel filter	Brennstofffilter
21	620L0618	1	1	Brændstofffilterelement	Fuel cartridge	Brennstofffilterelement
22	000E6924	1		Konsol for brændstofffilter	Bracket for fuel filter	Konsole für Brennstofffilter
22	000E7389		1	Konsol for brændstofffilter	Bracket for fuel filter	Konsole für Brennstofffilter
23	500C2363	2	4	Sætskrue	Set screw	Setzschraube
24	522F1020	2	4	Fjederskive	Spring washer	Federscheibe
25	510A1208	2	2	Møtrik M8	Nut M8	Mutter M8
26	522C1223	2	2	Underlagsskive	Washer	Unterlagsscheibe
27	500C2365	2	2	Sætskrue	Set screw	Setzschraube
28	522C3020	2	2	Pakning, kobber	Gasket, copper	Dichtung, Kupfer
29	008E7001	1		Slangeforbindelse	Hose connection	Schlauchverbindung
29	008E7413		1	Slangeforbindelse	Hose connection	Schlauchverbindung
30	522C3008	2	2	Pakning, kobber	Gasket, copper	Dichtung, Kupfer
31	008E6748	1	1	Hulskrue	Banjo bolt	Hohlschraube
32	008E7003	1	1	Slangeforbindelse	Hose connection	Schlauchverbindung
33	000E6742	1	1	Hulskrue	Banjo bolt	Hohlschraube
34	008E7002	1		Slangeforbindelse	Hose connection	Schlauchverbindung
34	008E7414		1	Slangeforbindelse	Hose connection	Schlauchverbindung
35	531Z0054	1	1	Hulskrue	Banjo bolt	Hohlschraube
36	522C3020	2	2	Pakning, kobber	Gasket, copper	Dichtung, Kupfer
37	620L0535	1	1	Hus for vandpumpedrev	Housing for water pump pinion	Gehäuse für Wasserpumpenantriebsrad
38	620L0548	1	1	Pakning for hus	Gasket for housing	Dichtung für Gehäuse
39	620L0547	1	1	Cylinderstift 8x16	Cylindric pin 8x16	Zylindrische Stift 8x16
40	620L0536	1	1	Tandhjul for vandpumpedrev	Gear wheel for water pump	Zahnrad für Wasserpumpenantrieb
41	620L0543	2	2	Møtrik M5	Nut M5	Mutter M5
42	620L0541	1	1	Dæksel	Cover	Deckel
43	620L0542	1	1	Pakning for dæksel	Gasket for cover	Dichtung für Deckel
44	620L0540	1	1	Låsering U15	Locking ring U15	Verschlussring U15
45	620L0539	1	1	Skive	Washer	Scheibe
46	620L0549	2	2	Unbrakoskrue M8x25	Unbraco screw M8x25	Unbraco Schraube M8x25
47	620L0538	1	1	Pasfeder 4x4x10	Key 4x4x10	Feder 4x4x10



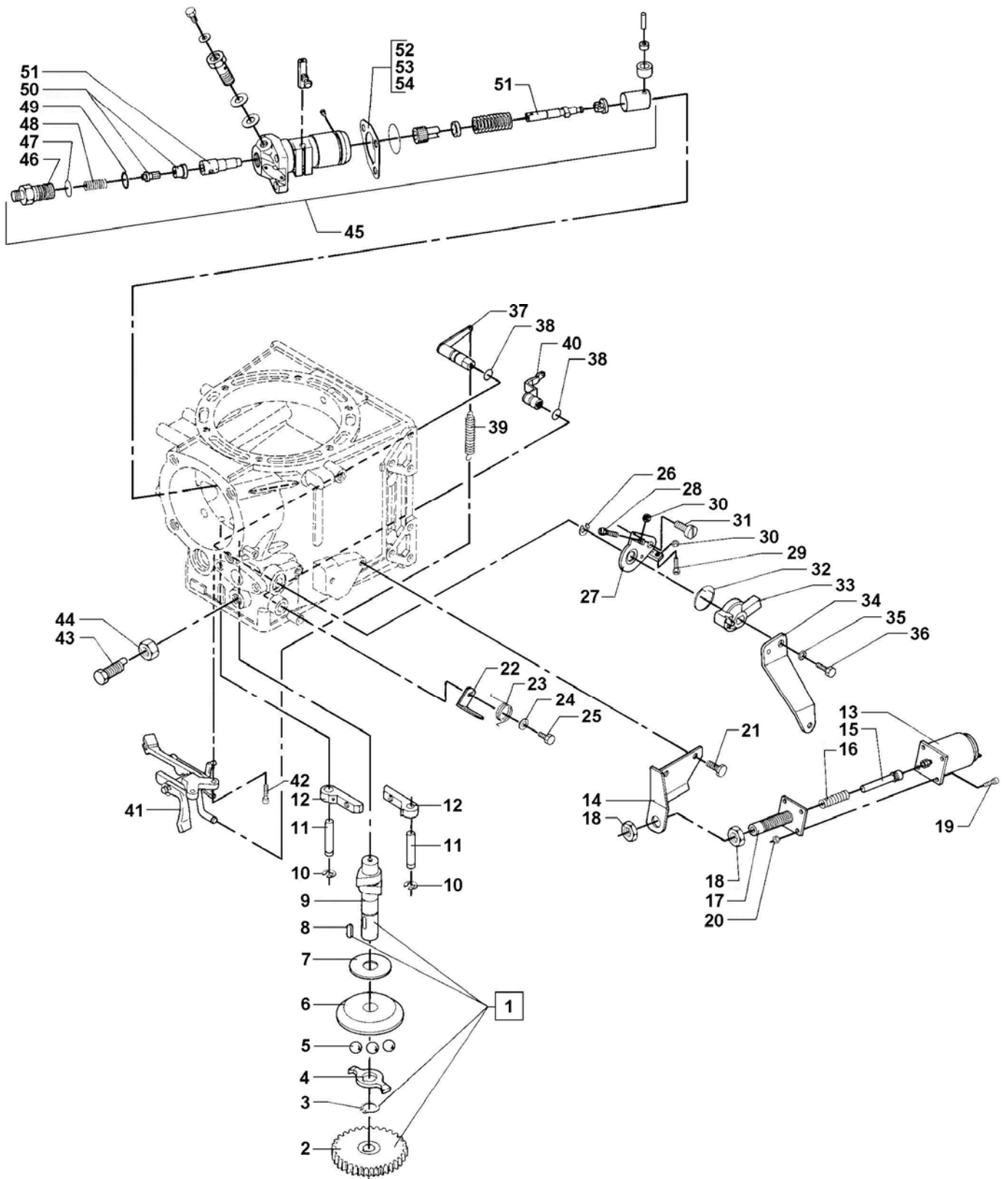
Brændstoffpumpe og filter, kølevandspumpe, smøreoliepumpe og filter
Fuel lift pump and filter, cooling water pump, lubricating oil pump and filter
Förderpumpe und Brennstofffilter, Kühlwasserpumpe, Schmierölpumpe und Filter

Pos.	Part No.	Qty. SME	Qty. ME	Beskrivelse	Description	Benennung
48	620L0537	1	1	Aksel for vandpumpedrev	Shaft for water pump	Welle für Wasserpumpenantrieb
49	620L0674	1	1	Tætningsring	Seal ring	Dichtunsring
50	610G0100	1	1	*) Kølevandspumpe	*) Cooling water pump	*) Kühlwasserpumpe
51	000E4312	1	1	Spændeflange	Flange	Flansch
52	500C2365	2	2	Sætskrue	Set screw	Setzschraube
53	532V0047	1	1	Slangenippel	Hose nipple	Schlauchnippel
54	532V0434	1	1	Vinkelslangenippel	Elbow hose nipple	Winkelschlauchnippel
55	620L0550	2	2	Unbrakoskrue M8x35	Unbraco screw M8x35	Unbraco Schraube M8x35
56	620L0614	1	1	Stødspindel for forpumpe	Push rod for fuel lift pump	Stoss-Spindel für Förderpumpe
57	620L0613	1	1	Brændstoffpumpe	Fuel oil lift pump	Förderpumpe
58	620L0615	1	1	Pakning for brændstoffpumpe	Gasket for fuel oil lift pump	Dichtung für Förderpumpe
59	620L0616	2	2	Pakning for brændstoffpumpe	Gasket for fuel oil lift pump	Dichtung für Förderpumpe
60	531Z0072	1	1	Slangestuds	Hose connection	Schlauchstutzen
61	531Z0160	2	2	Hulskrue	Banjo bolt	Hohlschraube
62	522C3016	2	2	Pakning, kobber	Gasket, copper	Dichtung, Kupfer
63	522C3015	2	2	Pakning, kobber	Gasket, copper	Dichtung, Kupfer
64	531Z0160	2	2	Hulskrue	Banjo bolt	Hohlschraube
65	000E0037		1	Løftebeslag	Lift fittings	Hebebeschlag
66	620L0713	1	1	Ventildæksel	Valve cover	Ventildeckel
67	620L0612	2	2	Tapskrue M8x2	Stud M8x2	Stiftschraube M8x2
68	620L0517	2	2	Møtrik	Nut	Mutter
69	620L0661	1		Kontramøtrik	Counter nut	Gegenmutter
70	620L0660	1		Oliesugerør	Oil inlet pipe	Ölsaugerohr
71	620L0525	1		Lukkeskrue	Closing screw	Verschlusschraube
72	620L0526	1	1	Pakning	Gasket	Dichtung
73	620L0591		1	Pakning for ventildæksel	Gasket for valve cover	Dichtung für Ventildeckel
74	500C2311	2		Sætskrue	Set screw	Setzschraube
75	522C1219	2		Underlagsskive	Washer	Unterlagsscheibe
				*) Se DV10/20 katalog, afsnit D7	*) See DV10/20 catalogue, sec. D7	*) Siehe DV10/20 Katalog, abschnitt D7



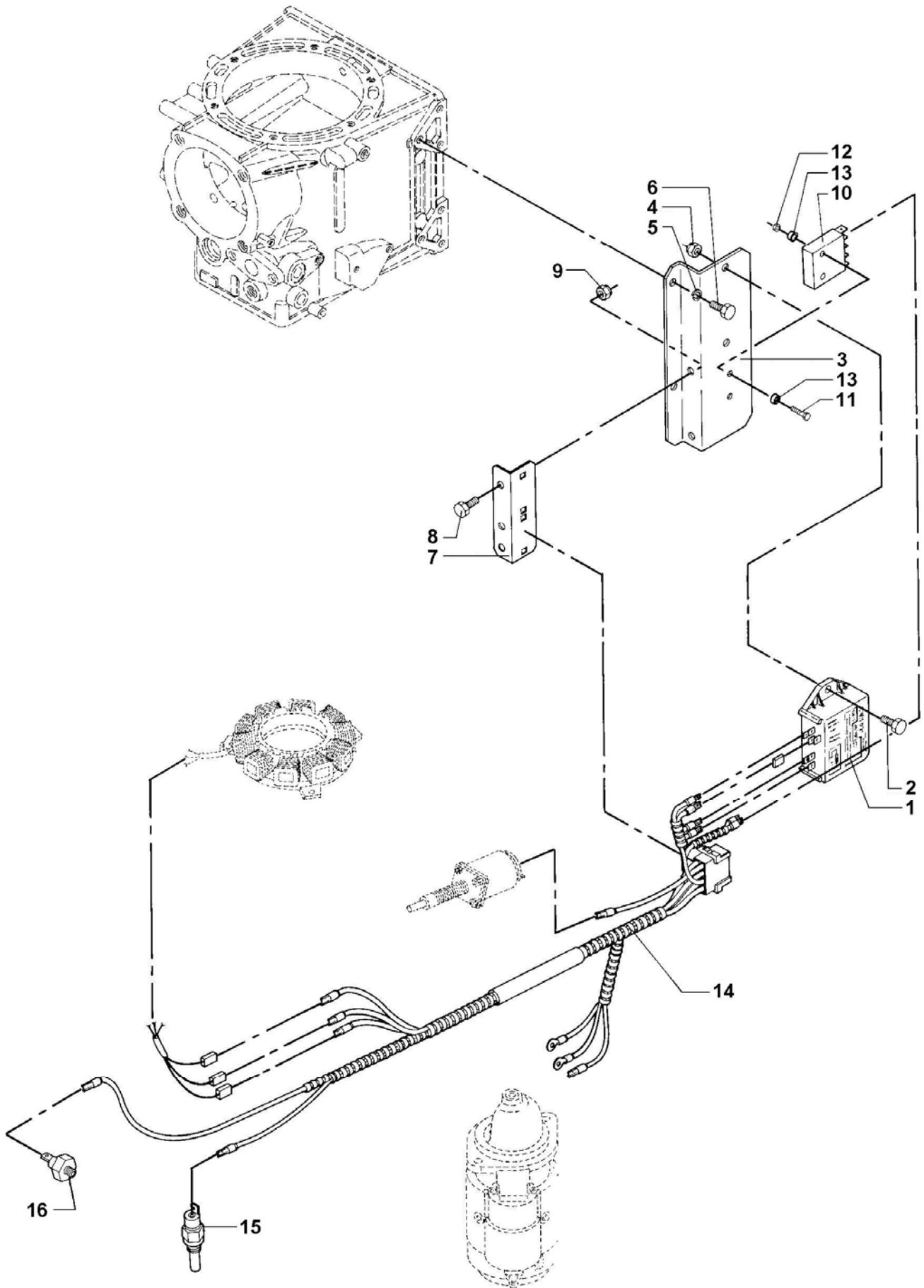
Brændstofpumpe, knastaksel og regulator
Fuel injection pump, camshaft and governor
Brennstoffpumpe, Nockenwelle und Regulator

Pos.	Part No.	Qty. SME	Qty. ME	Beskrivelse	Description	Benennung
1	037D0801	1	1	Knastaksel kpl.	Cam shaft cpl.	Nockenwelle, kompl.
2	620L0654	1	1	Tandhjul for knastaksel	Timing gear for cam shaft	Zahnrad für Nockenwelle
3	620L0652	1	1	Låsering U18	Locking ring U18	Verschlussring U18
4	620L0622	1		Medbringer for kugler	Driver for balls	Mitnehmer für Kugeln
4	620L0717		1	Medbringer for kugler	Driver for balls	Mitnehmer für Kugeln
5	620L0621	8	3	Kugle for regulator	Ball for governor	Kugel für Regler
6	620L0620	1	1	Kugleskål for regulator	Ball cup for governor	Kugelschale für Regler
7	620L0619	1	1	Trykskive for regulator	Thrust washer for governor	Druckscheibe für Regler
8	620L0653	1	1	Pasfeder 4x4x15	Key 4x4x15	Feder 4x4x15
9	620L0651	1	1	Knastaksel	Cam shaft	Nockenwelle
10	620L0657	2	2	Låsering	Locking ring	Verschlussring
11	620L0655	2	2	Lejetap	Axle journal	Lagerhals
12	620L0656	2	2	Knastfølger	Guide for push rod	Stößel
13	612E0060	1	1	Stopmagnet 12V	Stop solenoid 12V	Abstellmagnet 12V
14	008E6870	1	1	Konsol for stopmagnet	Bracket for stop solenoid	Konsole für Abstellmagnet
15	000E2919	1	1	Stoppind for regulator	Stop pin for governor	Stoppstift für Regler
16	000C1508	1	1	Fjeder for omstyringshåndtag	Spring for reversing handle	Feder für Umsteuerungshandgriff
17	008E2347	1	1	Konsol for stopmagnet	Bracket for stop solenoid	Konsole für Abstellmagnet
18	510B2307	2	2	Møtrik, lav	Nut, low	Mutter, niedrige
19	501A2258	4	4	Unbrakoskrue M5x10	Unbraco screw M5x10	Unbraco Schraube M5x10
20	510A1206	4	4	Møtrik M5	Nut M5	Mutter M5
21	501P2359	2	2	Rundhovedet skrue	Button-head screw	Rundkopfschraube
22	000E6879	1	1	Stoparm	Stop lever	Stopphebel
23	620L0640	1	1	Returfjeder for stoparm	Return spring for stop lever	Rückfeder für Stopphebel
24	522C1219	1	1	Underlagsskive	Washer	Underlagsscheibe
25	500C2308	1	1	Sætskrue	Set screw	Setzschraube
26	620L0632	1		Låsering	Locking ring	Verschlussring
27	620L0633	1		Stopplade for regulering	Stop plate for adjusting	Stopplatte für Regelung
28	620L0635	1		Kærviskrue M5x16	Slotted screw M5x16	Schlitzschraube M5x16
29	620L0636	1		Kærviskrue M5x20	Slotted screw M5x20	Schlitzschraube M5x20
30	620L0543	2		Møtrik M5	Nut M5	Mutter M5
31	620L0634	1		Kærviskrue M8x12	Slotted screw M8x12	Schlitzschraube M8x12
32	620L0637	1		Drejefjeder for regulering	Spring for adjusting	Feder für Regelung
33	620L0638	1		Reguleringsarm	Throttle lever	Verstellhebel
34	000E6854	1		Reguleringsarm	Throttle lever	Verstellhebel
35	522F1017	1		Fjederskive	Spring washer	Federscheibe
36	500C2311	1		Sætskrue	Set screw	Setzschraube
37	620L0630	1	1	Reguleringsaksel med arm	Governor shaft with lever	Reglerwelle mit hebel
38	620L0631	2	2	O-ring	O-ring	O-ring
39	620L0629	1		Regulatorfjeder	Governor spring	Reglerfeder
39	620L0715		1	Regulatorfjeder	Governor spring	Reglerfeder
40	620L0681	1	1	Stoparm incl. O-ring	Stop lever incl. O-ring	Stopphebel incl. O-ring
41	620L0675	1	1	Regulatorarm kpl.	Governor lever cpl.	Reglerhebel kompl.
42	620L0628	2	2	Unbrakoskrue M5x20	Unbraco screw M5x20	Unbraco Schraube M5x20
43	620L0673	1	1	Excentrik for fuldlastanslag	Eccentric for full-load stop	Exzentrik für Vollastanschlag
44	620L0682	1	1	Kontramøtrik M14x1	Counter nut M14x1	Gegenmutter M14x1
45	620L0600	1		Indsprøjtningpumpe CIPA	Injection pump CIPA	Einspritzpumpe CIPA
45	620L0720		1	Indsprøjtningpumpe CIPA	Injection pump CIPA	Einspritzpumpe CIPA
46	620L0601	1	1	Trykrørsnippel	Pressure pipe nipple	Druckrohrsnippel
47	620L0601	1	1	O-rin for trykrørsnippel	O-ring for pressure pipe nipple	O-ring für Druckrohrsnippel



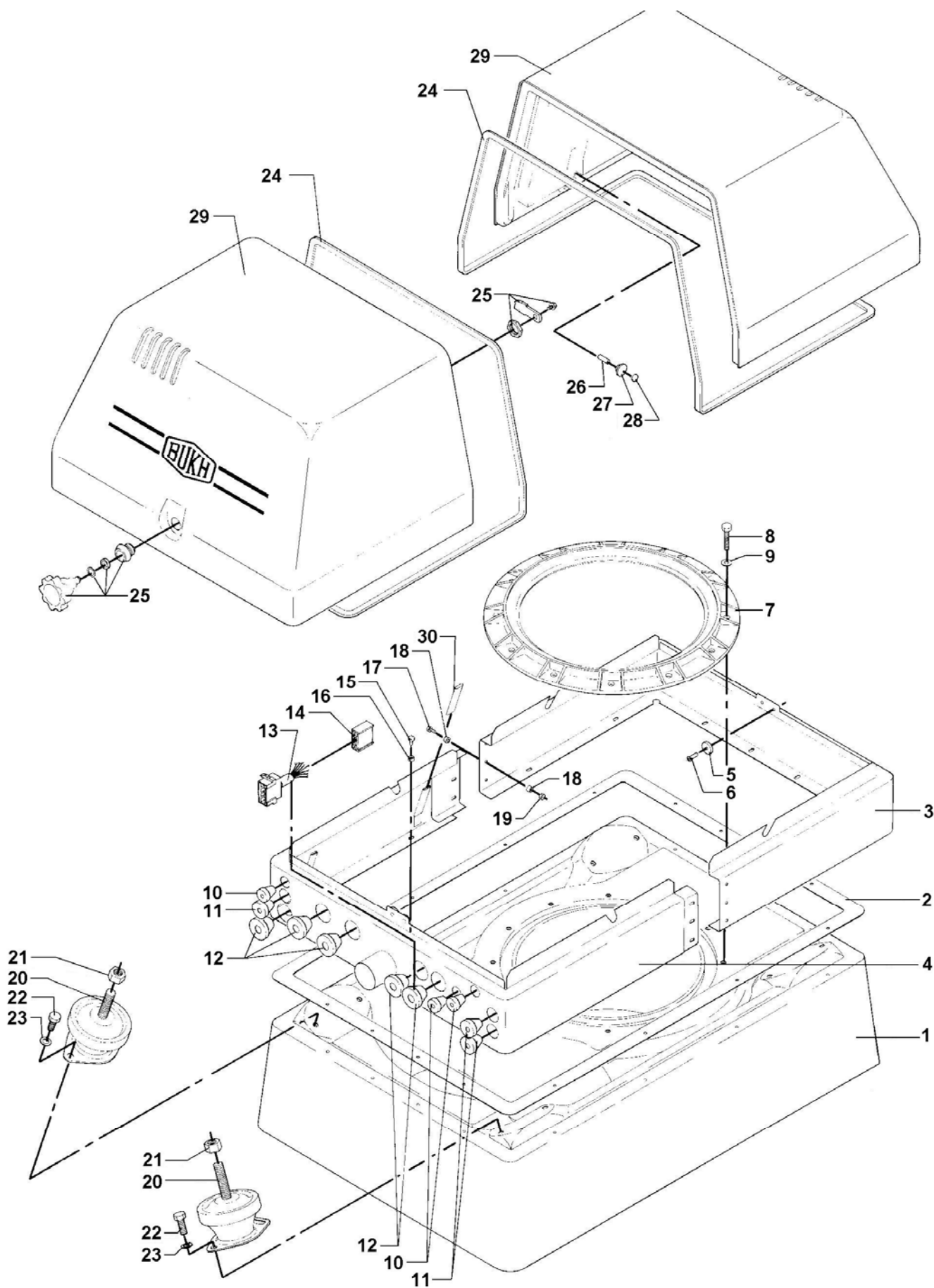
Brændstofpumpe, knastaksel og regulator
Fuel injection pump, camshaft and governor
Brennstoffpumpe, Nockenwelle und Regulator

Pos.	Part No.	Qty. SME	Qty. ME	Beskrivelse	Description	Benennung
48	620L0603	1	1	Fjeder for trykventil	Spring for pressure valve	Feder für Druckventil
49	620L0604	1	1	Tætningsring for trykventil	Seal ring for pressure valve	Dichtungsring für Druckventil
50	620L0605	1	1	Trykventil	Pressure valve	Druckventil
51	620L0606	1	1	Pumpeelement	Pump element	Pumpeelement
52	620L0609	1	1	Indstillingsplade 0,1 mm	Adjusting plate 0.1 mm	Einstellplatte 0,1 mm
53	620L0610	1	1	Indstillingsplade 0,2 mm	Adjusting plate 0.2 mm	Einstellplatte 0,2 mm
54	620L0611	1	1	Indstillingsplade 0,3 mm	Adjusting plate 0.3 mm	Einstellplatte 0,3 mm



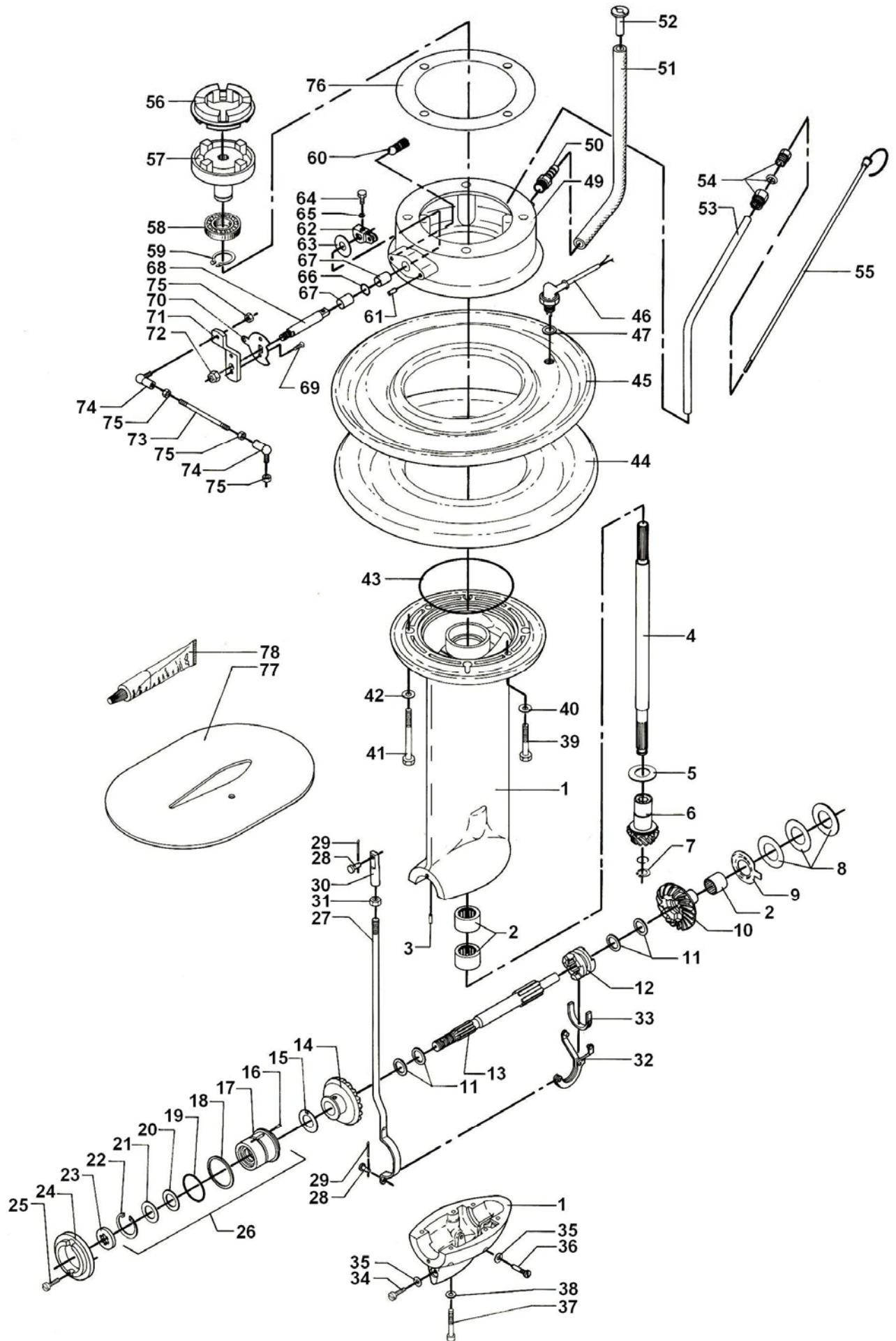
Ledningsnet SME
Electric mains SME
Leitungsnetz SME

Pos.	Part No.	Qty. SME	Qty. ME	Beskrivelse	Description	Benennung
1	612J0020	1		Laderegulator	Charging regulator	Laderegler
2	500C2363	2		Sætskrue	Set screw	Setzschraube
3	000E6907	1		Konsol for laderegulator	Bracket for charging regulator	Konsole für Laderegler
4	511A2208	1		Møtrik, selvlåsende	Nut, self-locking	Mutter, selbst-verriegelnd
5	522F1020	2		Fjederskive	Spring washer	Federscheibe
6	500C2361	2		Sætskrue	Set screw	Setzschraube
7	000E5174	1		Konsol for multistik	Bracket for multiple plug	Konsole für Mehrfachstecker
8	500C2361	2		Sætskrue	Set screw	Setzschraube
9	511A2208	2		Møtrik, selvlåsende	Nut, self-locking	Mutter, selbst-verriegelnd
10	008E5840	1		Kontrolboks for vandføler	Control box	Kontrollbox
11	500D2265	2		Maskinbolt	Machine bolt	Sechskantschraube
12	510A1206	2		Møtrik M5	Nut M5	Mutter M5
13	522C5055	4		DUBO ring, nylon	DUBO ring, nylon	Ring DUBO, Nylon
14	008E6906	1		Ledningsnet, kpl.	Harness cpl.	Leitungsnetz, kompl.
15	552I0919	1		Temperaturkontakt	Temperature switch	Temperaturschalter
16	552J0970	1		Olietrykskontakt	Oil pressure switch	Öldruckschalter



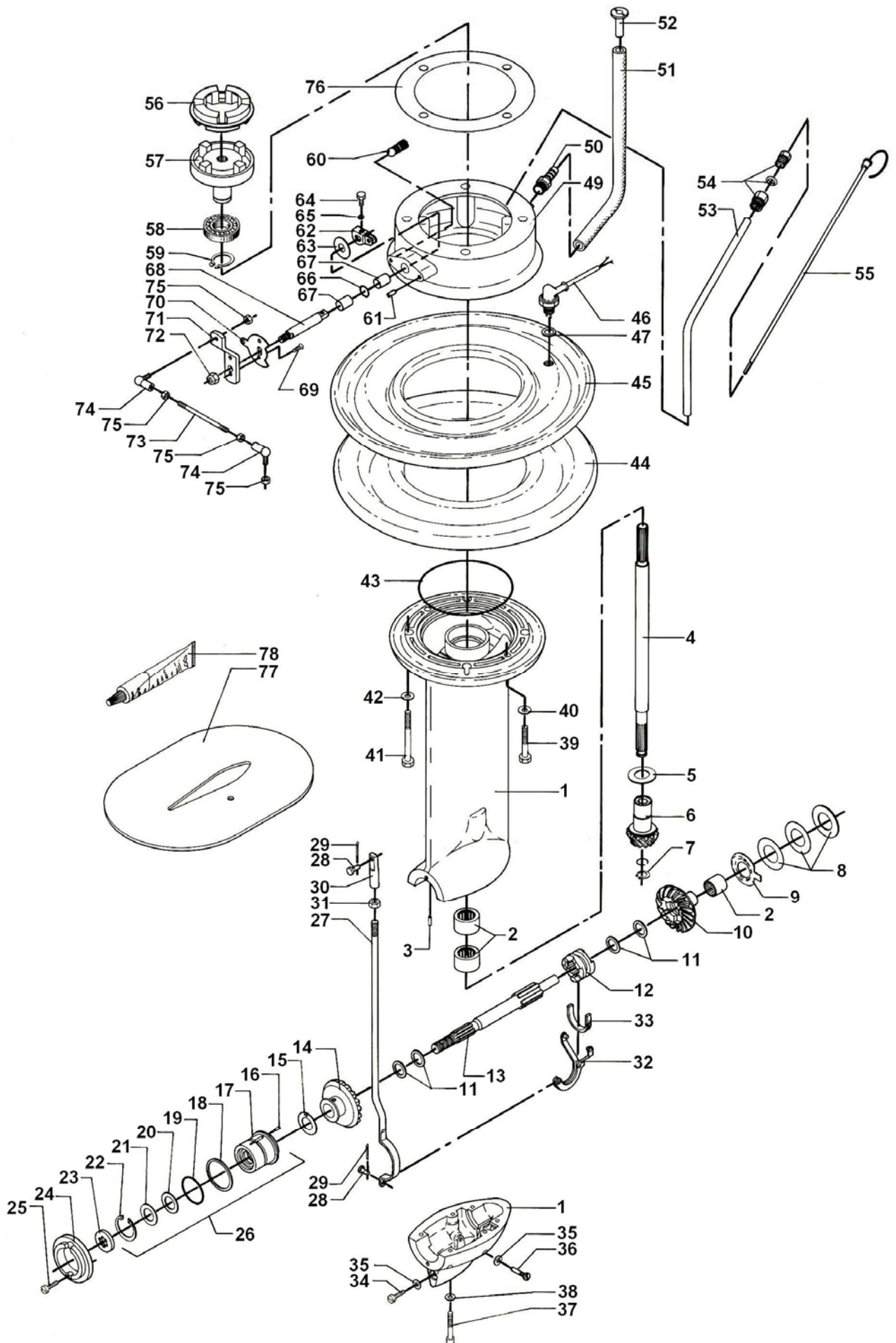
Motorfundament og kabinet
Engine base frame and cabinet
Motorenfundament und Kabinett

Pos.	Part No.	Qty. SME	Qty. ME	Beskrivelse	Description	Benennung
1	000E6858	1		Motorfundament	Engine base frame	Motorenfundament
2	562G0045	1		Pakning	Gasket	Dichtung
3	008E6820	1		Rammehalvpart kpl.	Frame half cpl.	Rahmenhälfte kompl.
4	008E6916	1		Rammehalvpart med ledninger	Frame half with cables	Rahmenhälfte Kabeln
5	008E6887	4		Lukkeanslag	Closing device	Verschliesseinrichtung
6	520D4460	4		Popnitte	Tubular rivet	Rohrniete
7	000E6048	1		Ring for membran	Ring for membrane	Ring für Membran
8	500K2366	12		Sætskrue, rustfri	Set screw, rostproof	Setzschraube, rostfrei
9	522C4121	12		Underlagsskive, rustfri	Washer, rostproof	Unterlagsscheibe, rostfrei
10	550K5071	3		Gummipakdåse	Rubber stuffing box	Gummistopfbuchse
11	550K5072	3		Gummipakdåse	Rubber stuffing box	Gummistopfbuchse
12	550K5073	5		Gummipakdåse	Rubber stuffing box	Gummistopfbuchse
13	037D2301	1		Ledningsbundt	Wiring harness	Leitungsnetz
14	551Y0001	1		Multistik	Multiple plug	Mehrfachstecker
15	500X8411	16		Selvskærende skrue	Self-tapping screw	Selbstschneidende Schraube
16	522C5055	16		DUBO ring, nylon	DUBO ring, nylon	Ring DUBO, Nylon
17	500E2258	6		Sætskrue	Set screw	Setzschraube
18	522C5055	12		DUBO ring, nylon	DUBO ring, nylon	Ring DUBO, Nylon
19	510A0206	6		Møtrik M5, forzinket	Nut M, galvanized5	Mutter M5, verzinkt
20	541E0926	4		Elastisk understøtning	Flexible support	Elastische Unterstützung
21	511A2212	8		Møtrik M16, forzinket	Nut M16, galvanized5	Mutter M16, verzinkt
22	500K2415	8		Sætskrue, rustfri	Set screw, rostproof	Setzschraube, rostfrei
23	522C4123	8		Underlagsskive, rustfri	Washer, rostproof	Unterlagsscheibe, rostfrei
24	562G0048	2		Tætningsliste	Tightening fillet	Dichtungsliste
25	539H1124	2		Håndtag kpl.	Handle cpl.	Handgriff kompl.
26	000E6805	4		Styretap	Guide pin	Führungsstift
27	000E6853	4		Styrerulle	Guide roller	Führungsrolle
28	522A9757	4		Låseskive	Locking washer	Federtellersicherung
29	008E6873	2		Kabinethalvpart, kpl.	Cabinet half, cpl.	Kabinethälfte, kompl.
30	550S0010	4		Plastflex-rør, 7 cm	Pipe plastflex, 7 cm	Rohr, Plastflex, 7 cm



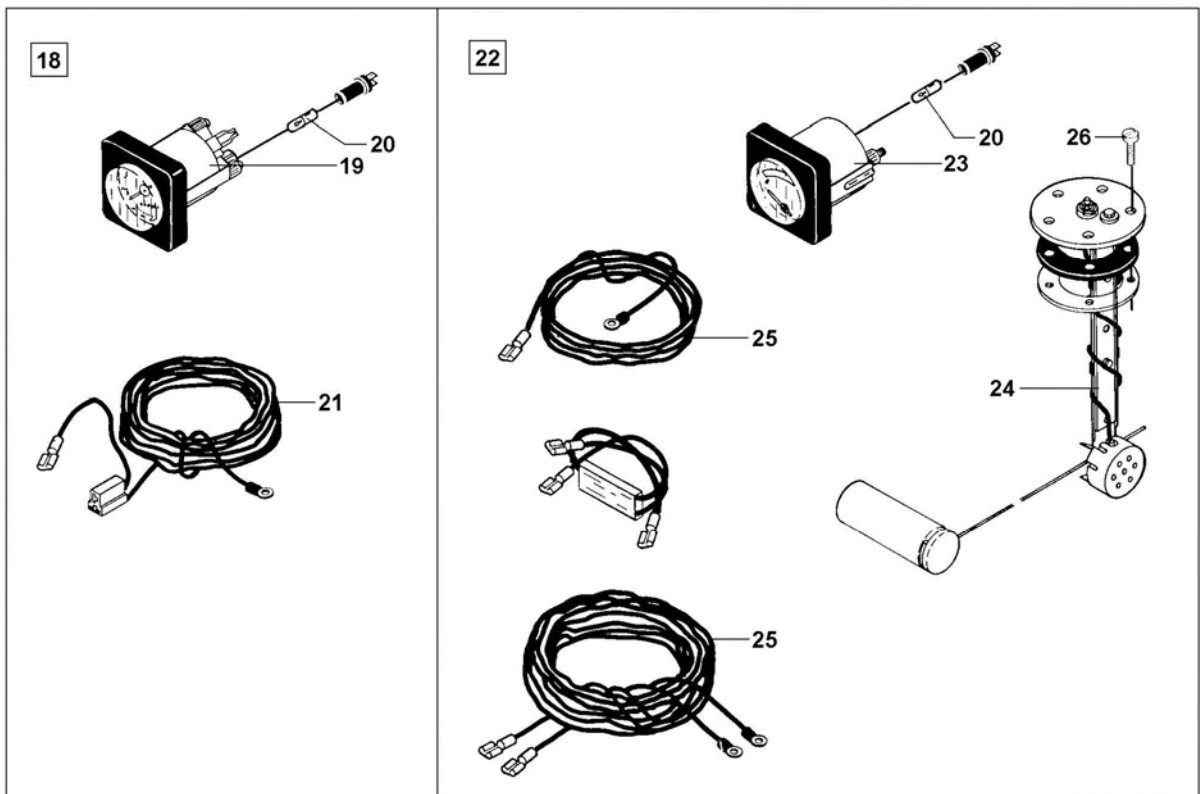
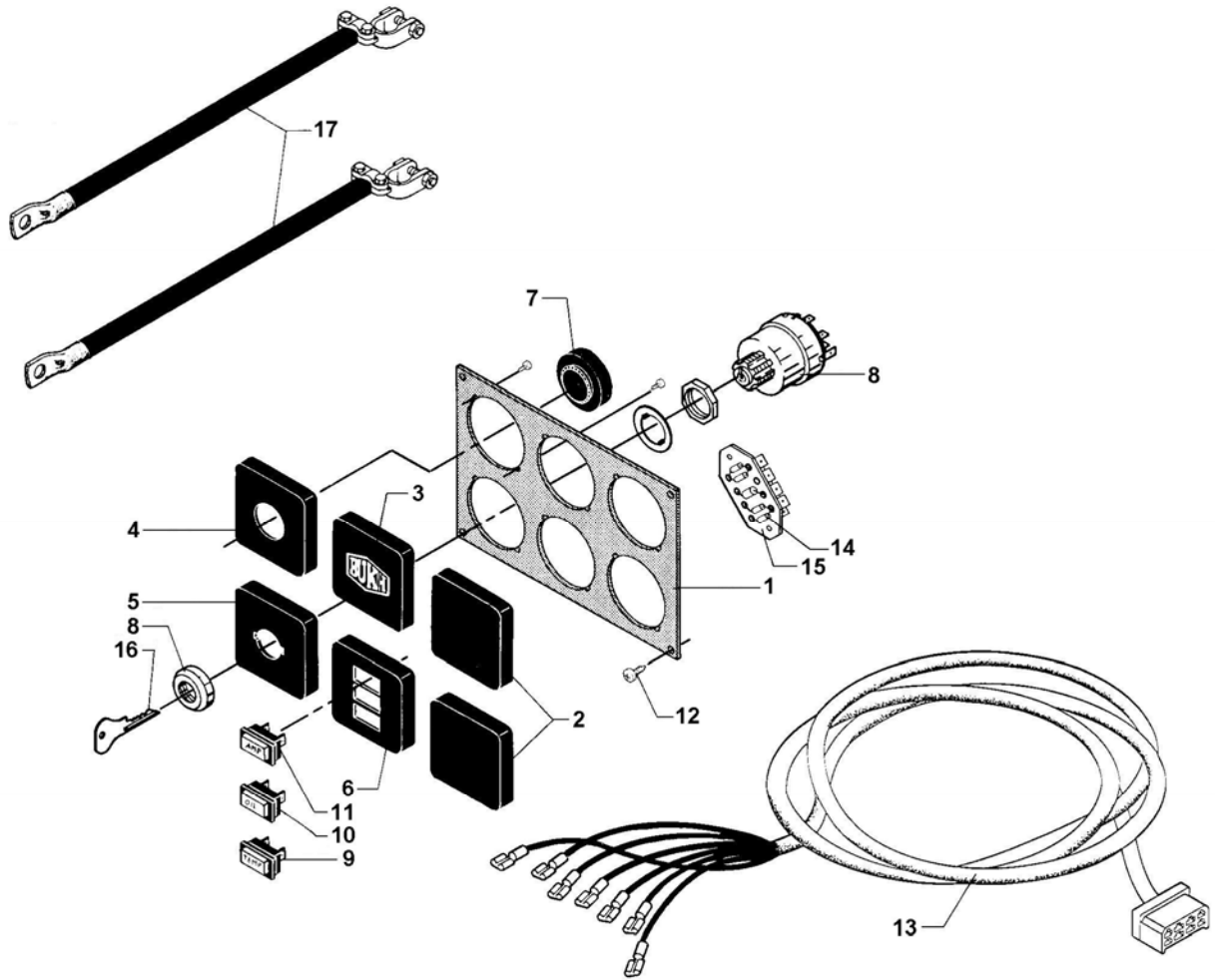
Sejlbådsdrev
Saildrive
Saildrive

Pos.	Part No.	Qty. SME	Qty. ME	Beskrivelse	Description	Benennung
1	008E6300	1		Propellerhus	Propeller housing	Propellergehäuse
2	620A2102	3		Nåleleje	Needle bearing	Nadellager
3	620A2109	1		Spændstift	Retaining pin	Federstift
4	000E6344	1		Mellemaksel	Intermediate shaft	Zwischenwelle
5	620A2157			*) Passkive 0,1	*) Washer 0.1	*) Scheibe 0,1
5	620A2158			*) Passkive 0,2	*) Washer 0.2	*) Scheibe 0,2
6	000E9362	1		Tandhjul	Gear wheel	Zahnrad
7	522A1012	1		Sikringsring for aksel	Circlip for shaft	Sicherungsring für Welle
8	620A2162			*) Passkive 0,1	*) Washer 0.1	*) Scheibe 0,1
8	620A2161			*) Passkive 0,5	*) Washer 0.5	*) Scheibe 0,5
8	620A2165			*) Passkive 1,0	*) Washer 1.0	*) Scheibe 1,0
8	620A2163			*) Passkive 1,5	*) Washer 1.5	*) Scheibe 1,5
8	620A2164			*) Passkive 2,0	*) Washer 2.0	*) Scheibe 2,0
9	620A2103	1		Tryskive, forreste	Thrust washer, front	Druckscheibe, vordere
10	000E9406	1		Tandhjul, frem	Gear wheel, ahead	Zahnrad, vorwärts
11	620A2151			*) Passkive 0,1	*) Washer 0.1	*) Scheibe 0,1
11	620A2153			*) Passkive 0,5	*) Washer 0.5	*) Scheibe 0,5
11	620A2155			*) Passkive 0,7	*) Washer 0.7	*) Scheibe 0,7
11	620A2154			*) Passkive 1,0	*) Washer 1.0	*) Scheibe 1,0
11	620A2152			*) Passkive 1,5	*) Washer 1.5	*) Scheibe 1,5
12	620A2105	1		Klokobling	Claw clutch	Klauenkupplung
13	000E9044	1		Skrueraksel	Propeller shaft	Propellerwelle
14	000E9370	1		Tandhjul, bak	Gear wheel, astern	Zahnrad, rückwärts
15	620A2108	1		Tryskive, bagerste	Thrust washer, rear	Druckscheibe, hintere
16	620A2109	1		Spændstift	Retaining pin	Federstift
17	000E9118	1		Lejehus	Bearing housing	Lagergehäuse
18	620A2167			*) Passkive 0,1	*) Washer 0.1	*) Scheibe 0,1
18	620A2168			*) Passkive 1,5	*) Washer 1.5	*) Scheibe 1,5
18	620A2169			*) Passkive 2,0	*) Washer 2.0	*) Scheibe 2,0
19	620A2114	1		O-ring	O-ring	O-ring
20	620A2111	1		Tætningsring	Seal ring	Dichtungsring
21	000E9424	1		Skive	Washer	Scheibe
22	522A0830	1		Låsering	Locking ring	Verschlussring
23	620A2115	1		Stopskive	Stop washer	Anschlagsscheibe
24	000E8207	1		Zinkanode	Zinc anode	Zinkanode
25	502U2259	2		Kærviskrue, rustfri	Slotted screw, rustproof	Schlitzschraube, rostfrei
26	008E9223	1		Lejehus, kpl.	Bearing housing, cpl.	Lagergehäuse, kompl.
27	000E6346	1		Stang for omstyring	Lever for reverse	Hebel für Umsteuerung
28	620A2117	2		Splitbolt	Key bolt	Splintbolzen
29	520J0205	2		Split	Split pin	Splint
30	000E6347	1		Forbindelsesstykke	Connecting pjece	Verbindungsstück
31	510A1207	1		Møtrik	Nut	Mutter
32	620A2118	1		Skiftegaffel	Shifter fork	Schaltgabel
33	620A2119	1		Bøjle for gaffel	Clamp for fork	Bügel für Gabel
34	502U2308	1		Kærviskrue, rustfri	Slotted screw, rustproof	Schlitzschraube, rostfrei
35	522C5006	2		Pakning	Gasket	Dichtung
36	620A2120	1		Skruer for gaffel	Screw for fork	Schraube für Gabel
37	501G2316	6		Unbrakoskrue M6x30	Unbraco screw M6x30	Unbraco Schraube M6x30
38	522C4019	6		Underlagsskive	Washer	Unterlegscheibe
39	500K2368	2		Maskinbolt, rustfri	Machine bolt, rustproof	Sechskantschraube, rostfrei
40	522C4121	2		Underlagsskive, rustfri	Washer, rustproof	Unterlegscheibe, rostfrei



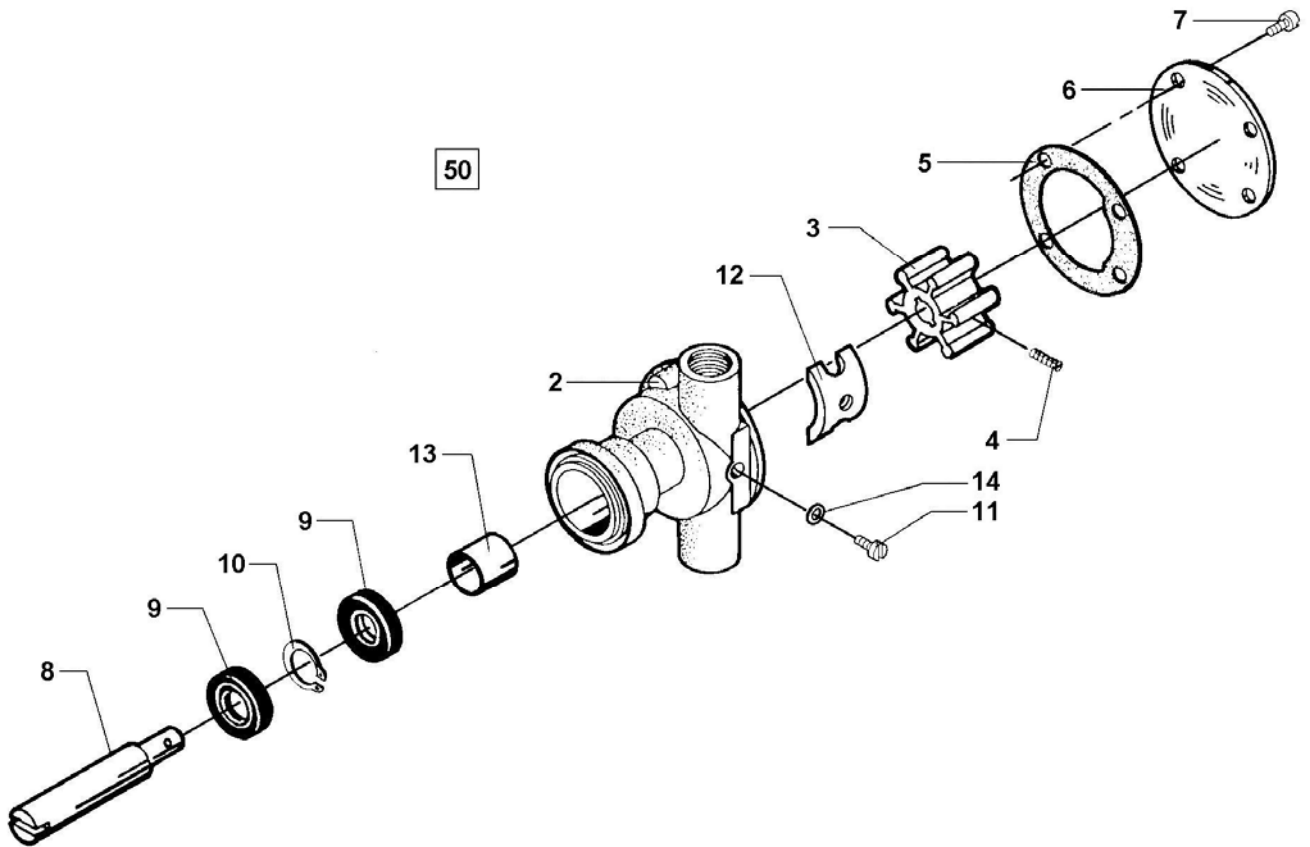
Sejlbådsdrev
Saildrive
Saildrive

Pos.	Part No.	Qty. SME	Qty. ME	Beskrivelse	Description	Benennung
41	520K2428	4		Maskinbolt, rustfri	Machine bolt, rostproof	Sechskantschraube, rostfrei
42	522C4123	4		Underlagsskive, rustfri	Washer, rostproof	Unterlegscheibe, rostfrei
43	560K1124	1		O-ring	O-ring	O-ring
44	000E5822	1		Gummimembran, nederste	Rubber membrane, lower	Gummimembran, untere
45	008E5821	1		Gummimembran, øverste	Rubber membrane, uppper	Gummimembran, obere
46	008E5838	1		Føler for membran, kpl.	Sensor for membrane, cpl.	Fühler for Membran, kompl.
47	522C3023	1		Pakning, kobber	Gasket, copper	Dichtung, Kupfer
49	000E6310	1		Mellemstykke	Intermediate piece	Zwischenstück
50	532V0047	1		Slangenippel	Hose nipple	Schlauchnippel
51	530P0011	1		Brændstofslange, 32,5 cm	Fuel hose, 32.5 cm	Brennstoffschlauch, 32,5 cm
52	539K0102	1		Hylse, lang, Gottfred	Plug, long, Gottfred	Pfropfen, lang, Gottfred
53	000E6896	1		Rør for pejlestok	Pipe for dip stick	Rohr für Peilstock
54	532V1314	1		Tankgennemføring	Leading-in pipe for tank	Zuleitungsrohr für Tank
55	008E6890	1		Pejlestok, kpl.	Dip stick, cpl.	Peilstock, kompl.
56	620H0202	1		Koblingsselement	Coupling element	Kupplungselement
57	000E6343	1		Koblingpart for drev	Coupling half for drive	Kupplungshälfte für Antrieb
58	545A4672	1		Kugleleje	Ball bearing	Kugellager
59	522A1025	1		Sikringsring	Circlip	Sicherungsring
60	522V1012	1		Kugelås, rustfri	Ball lock, rostproof	Kugelverschluss, rostfrei
61	520H0457	1		Spændstift	Retaining pin	Federstift
62	000E9430	1		Arm	Arm	Arm
63	522C0229	1		Underlagsskive	Washer	Unterlegscheibe
64	500C2311	1		Sætskrue	Set screw	Setzschraube
65	522F1017	1		Fjederskive	Spring washer	Federscheibe
66	560F0011	1		O-ring	O-ring	O-ring
67	545X0324	2		Oliebronzeleje	Oil bronze bearing	Ölbronzelager
68	000E7050	1		Omstyringsaksel	Reversing shaft	Umsteuerwelle
69	502L2207	2		Kærverskrue, rustfri	Slotted screw, rostproof	Schlitzschraube, rostfrei
70	000E9394	1		Positionsplade	Position plate	Positionsplatte
71	000E7049	1		Omstyringsarm	Reversing lever	Umsteuerhebel
72	511A2208	1		Møtrik, selvlåsende	Nut, self-locking	Mutter, selbst-verriegelnd
73	000E6856	1		Forbindelsesstang	Connecting rod	Pleuelstange
74	541A2002	2		Kugleled	Ball joint	Kugelgelenk
75	510A1206	4		Møtrik	Nut	Mutter
76	000E6639	1		Pakning	Gasket	Dichtung
77	000E6921	1		Skroggennemføring	Skin fitting	Rumpfdurdführung
78	523A0000	1		Kontaktlim	Glue	Kleber
				*) Efter behov	*) According to requirement	*) Nach bedarf



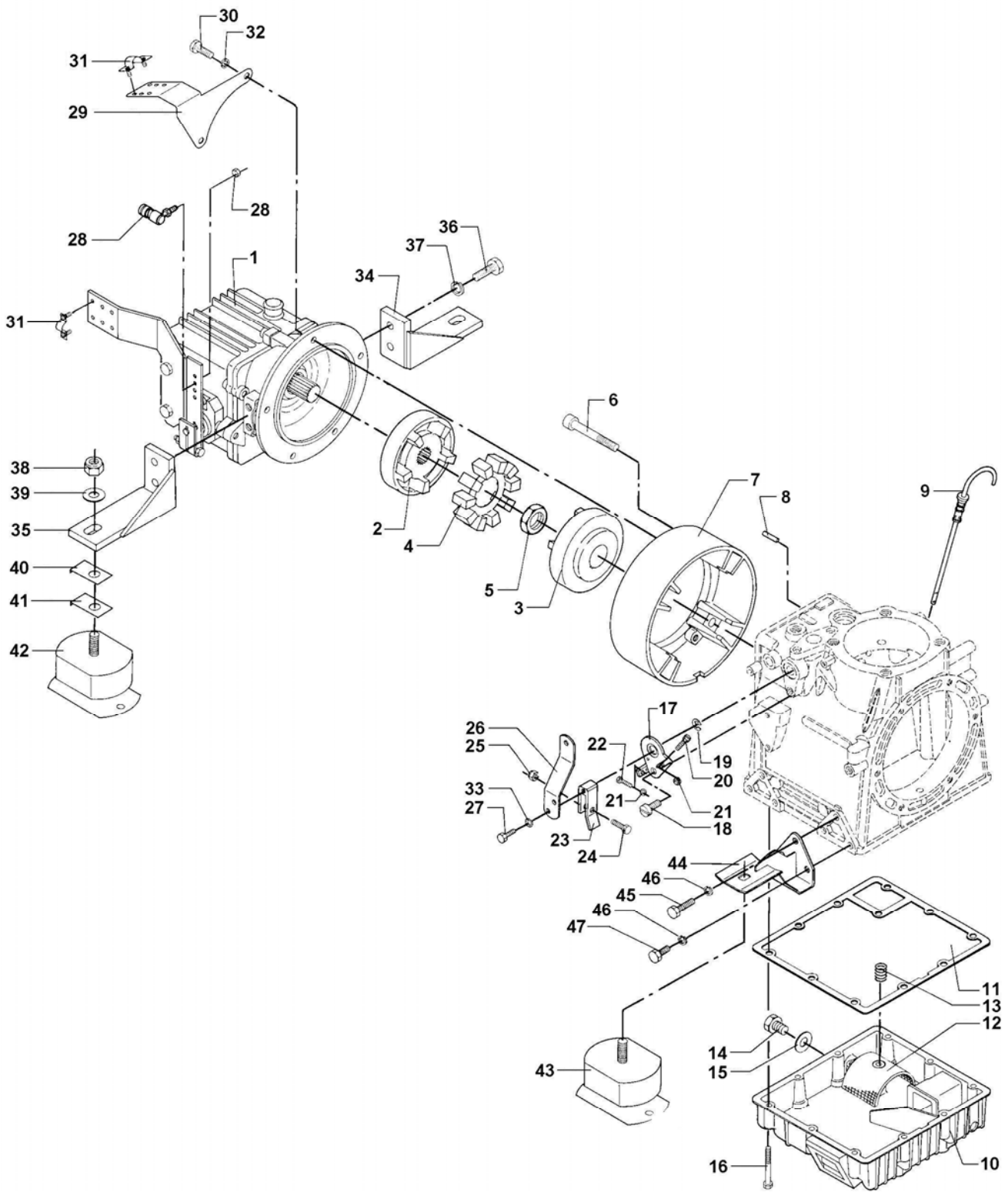
Betjeningspanel
Control panel
Bedienungstafel

Pos.	Part No.	Qty. SME	Qty. ME	Beskrivelse	Description	Benennung
1	000E4555	1	1	Betjeningspanel	Control panel	Bedienungstafel
2	552T0052	2	2	Blinddæksel	Blind cover	Blinddeckel
3	000E4703	1	1	Blinddæksel med navneskilt	Blind cover with name plate	Blinddeckel mit Namenschild
4	000E7029	1	1	Dæksel med hul for alarm	Cover eith hole for alarm	Deckel mit Loch für Alarm
5	000E4701	1	1	Dæksel med hul for nøglekontakt	Cover eith hole for key switch	Deckel mit Loch für Schlüsselkontakt
6	000E4700	1	1	Dæksel med huller	Cover eith holes	Deckel mit Löcher
7	552J0930	1	1	Akustisk alarm	Audiable alarm	Akustischer Alarm
8	552K0006	1	1	Tændingskontakt med nøgler	Ignition switch with keys	Zündschloss mit Schlüsseln
9	552A0350	1	1	Kontrollampe, blå	Warning light, blue	Kontrollampe, blau
10	552A0352	1	1	Kontrollampe, orange	Warning light, orange	Kontrollampe, orange
11	552A0353	1	1	Kontrollampe, rød	Warning light, red	Kontrollampe, rot
12	502M9330	4	4	Selvskærende skrue	Self-tapping screw	Selbstschneidende Schraube
13	030D2301	1	1	Kabelbundt for betjeningspanel	Bundle of cables for control panel	Kabelbündel für Bedienungstafel
14	008E7347	1	1	Fordelerplade	Distributor plate	Verteilerplatte
15	502M9209	2	2	Selvskærende skrue	Self-tapping screw	Selbstschneidende Schraube
16	612Z0499	2	2	x) Nøgle	x) Key	x) Schlüssel
17	008E2409	1	1	Batterikabel	Battery cable	Batteriekabel
18	020D2114	1	1	Timetæller, kpl.	Hour counter, cpl.	Stundenzähler, kompl.
19	552J0943	1	1	Timetæller, viserinstrument	Hour counter, indicator	Stundenzähler, Zeigerinstrument
20	552A0201	1	1	Lampe	Lamp	Lampe
21		1	1	Ledningsbundt	Wiring harness	Leitungsnetz
22	020D2113	1	1	Tankmåler, kpl.	Fuel tank gauge, cpl.	Tankanzeiger, kompl.
23	552J0931	1	1	Tankmåler, viserinstrument	Transmitter for fuel tank gauge indicator	Tankanzeiger, Zeigerinstrument
24	552J0934	1	1	Tankmåler, giver	Fuel tank gauge, cpl.	Geber für Tankanzeiger
25		1	1	Ledningsbundt	Wiring harness	Leitungsnetz
26	500E2261	1	1	Sætskrue	Set screw	Setzschraube
				x) Ved ordre, opgiv venligst nøgle nummer.	x) When ordering, please state key number.	x) Bei Auftrag geben Sie bitte die Nummer des Schüssels auf.



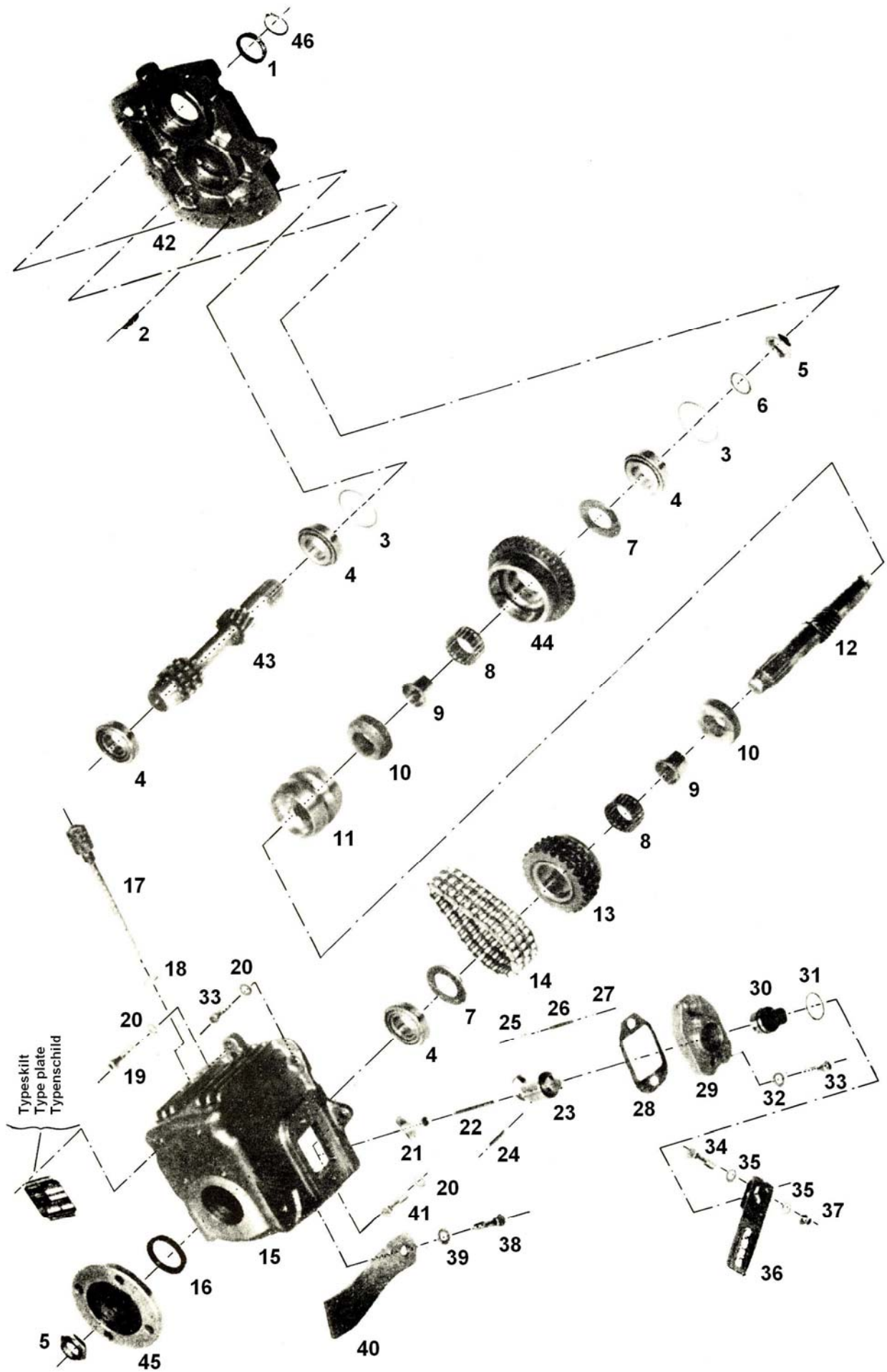
Kølevandspumpe
Cooling water pump
Kühlwasserpumpe

Pos.	Part No.	Qty. SME	Qty. ME	Beskrivelse	Description	Benennung
2	601G0101	1		Pumpehus	Pump housing	Pumpengehäuse
3	601G0102	1		x) Løbehjul med bøsning	x) Impeller with bush	Laufgrad mit Buchse
4	503D0162	1		x) Skruer	x) Screw	x) Schraube
5	601G0103	1		x) Pakning	x) Gasket	x) Dichtung
6	601G0104	1		x) Dæksel	x) Cover	x) Deckel
7	502J2207	4		Skruer	Screw	Schraube
8	601G0105	1		x) Aksel	x) Shaft	x) Welle
9	561B0127	2		x) Tætningssring	x) Seal ring	x) Dichtungsring
10	601G0109	1		x) Seegerring	x) Circlip	x) Seegerring
11	502K0303	1		x) Skruer	x) Screw	x) Schraube
12	610G0106	1		x) Kam	x) Cam	x) Nocken
13	610G0107	1		Bøsning	Bush	Buchse
14	522C3001	1		x) Kobberpakning	x) Gasket, copper	x) Dichtung, Kupfer
50	610G0100	1		Kølevandspumpe, komplet	Cooling water pump, complete	Kühlwasserpumpe, komplett
	610G0108	1		Reparationssæt) Nøgle	Repair kit)x) Key	Reparatursatz!
				x) Dele, som indgår i reparationssæt	x) Parts, which form part of repai kit	x) Teile, die im Reparatursatz eingeschlossen sind



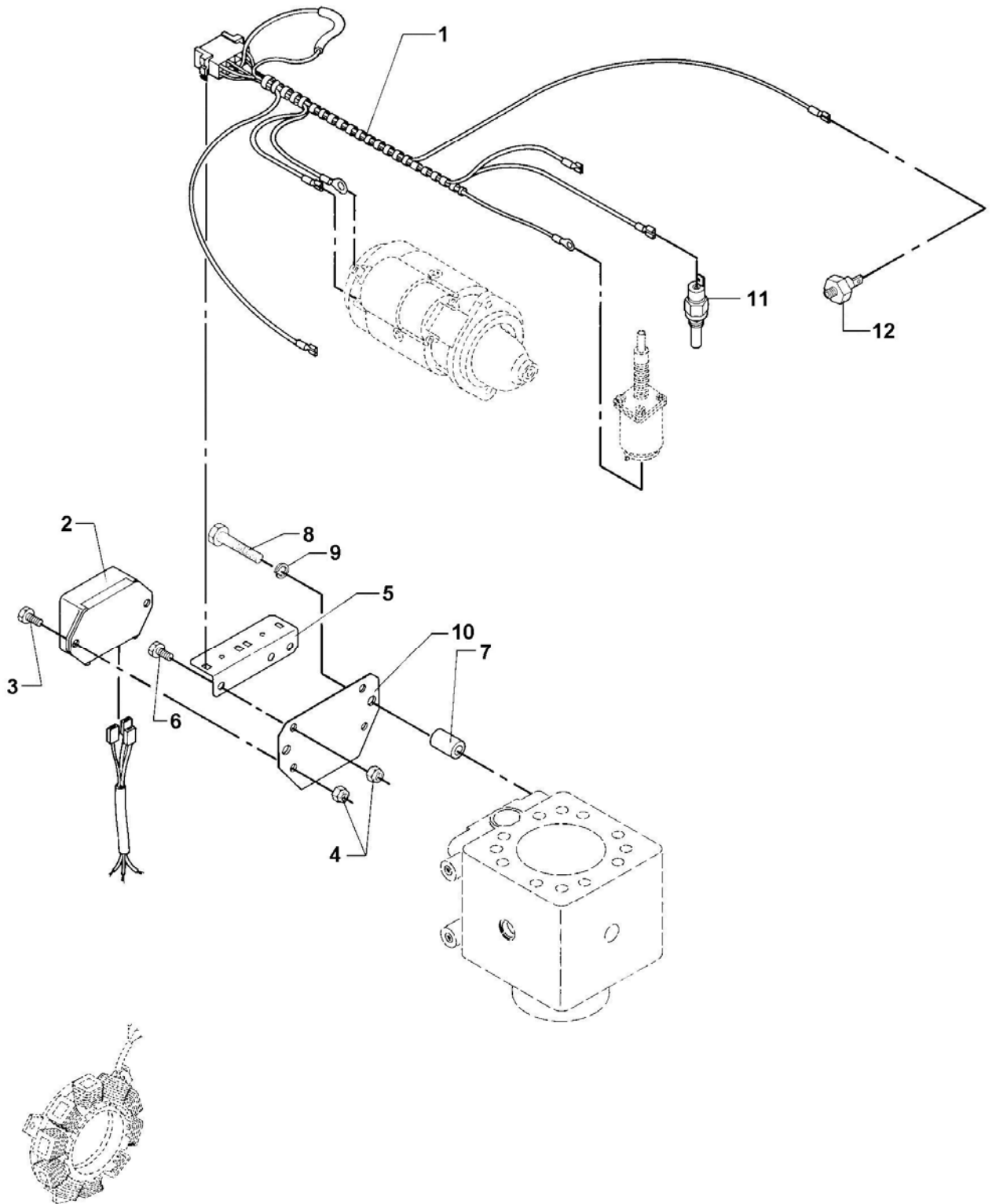
Bunddæksel og elastiske understøtninger ME
Oil pan and flexible supports ME
Zylinderboden und elastische Unterstützungen ME

Pos.	Part No.	Qty. SME	Qty. ME	Beskrivelse	Description	Benennung
1	620A3000	1		Reverse-reduktionsgear 2,5:1	Reverse-reductionsgear 2.5:1	Bootswende- und Untersetzungsgetriebe 2,5:1
2	000E6038	1		Elastisk kobling med manganot	Flexible coupling with spline	Elastische Kupplung mit Vielverzahnung
3	000E7226	1		Elastisk kobling med konus	Flexible coupling with cone	Elastische Kupplung mit Konus
4	000E6036	1		Koblingselement	Coupling element	Kupplungselement
5	000E6105	4		Møtrik	Nut	Mutter
6	501A2422	1		Unbrakoskrue M10x60	Unbraco screw M10x60	Unbraco Schraube M10x60
7	000E7224	1		Mellemskærm	Intermediate guard	Zwischenschirm
8	000e7418	1		Styrestift	Guide pin	Kegelstift
9	620L0712	1		Pejlestok	Dip stick	Peilstock
10	620L0714	1		Bunddæksel	Oil pan	Zylinderboden
11	620L0523	1		Pakning	Gasket	Dichtung
12	620L0721	1		Oliesi	Oil strainer	Ölsieb
13	620L0719	1		Fjeder	Spring	Feder
14	620L0723	1		Lukkeskrue	Closing screw	Verschlusschraube
15	620L0526	1		Pakning	Gasket	Dichtung
16	620L0524	10		Maskinskrue M6x45	Machine screw M6x45	Sechskantschraube M6x45
17	000E7063	1		Stopplade for regulering	Stop plate for adjusting	Stopplatte für Regelung
18	620L0634	1		Kærviskrue M8x12	Slotted screw M8x12	Schlitzschraube M8x12
19	620L0632	1		Låsering	Locking ring	Verschlussring
20	620L0635	1		Kærviskrue M5x16	Slotted screw M5x16	Schlitzschraube M5x16
21	620L0543	2		Møtrik M5	Nut M5	Mutter M5
22	620L0636	1		Kærviskrue M5x20	Slotted screw M5x20	Schlitzschraube M5x20
23	000E7383	1		Medbringer for reguleringsarm	Driver for adjusting lever	Mitbringer für Reglerhebel
24	500C2315	1		Sætskrue	Set screw	Setzschraube
25	511A2207	1		Møtrik, selvlåsende	Nut, self-locking	Mutter, selbst-verriegelnd
26	000E7521	1		Reguleringsarm	Throttle lever	Reglerhebel
27	500C2311	2		Sætskrue	Set screw	Setzschraube
28	544A0315	1		Kugleled	Ball joint	Kugelgelenk
29	000E7520	1		Kabelholder for gasregulering	Cable clamp for throttle control	Kabelhalter für Gasregulierung
30	500C2365	5		Sætskrue	Set screw	Setzschraube
31	544A0320	2		Sadelfæste	Clamp	Sattelgriff
32	522F1020	5		Fjederskive	Spring washer	Federscheibe
33	522F1017	2		Fjederskive	Spring washer	Federscheibe
34	008E7084	1		Motorophæng	Engine support bracket	Motoraufhängung
35	008E7086	1		Motorophæng	Engine support bracket	Motoraufhängung
36	500C2416	4		Sætskrue	Set screw	Setzschraube
37	522F1023	4		Fjederskive	Spring washer	Federscheibe
38	511A2210	4		Møtrik	Nut	Mutter
39	522C1227	4		Underlagsskive	Washer	Unterlagsscheibe
40	000E1537	8		*) Underlagsskive 35x35x1,0	*) Washer 35x35x1.0	*) Unterlagsscheibe 35x35x1.0
41	000E1591	4		*) Underlagsskive 35x35x0,5	*) Washer 35x35x0.5	*) Unterlagsscheibe 35x35x0,5
42	541E0951	2		Elastisk understøtning, blød	Flex. support, soft	Elastische Unterst�tztung, weich
43	541E0950	2		Elastisk understøtning, h�rd	Flex. support, hard	Elastische Unterst�tztung, hart
44	008E7366	2		Motoroph�ng, forreste	Engine support bracket, front	Motoraufh�ngung, vordere
45	500C2363	2		S�tskrue	Set screw	Setzschraube
46	522F1020	6		Fjederskive	Spring washer	Federscheibe
47	501A2363	4		Unbrakoskrue M8x20	Unbraco screw M8x20	Unbraco Schraube M8x20
				*) Efter behov	*) According to requirement	*) Nach bedarf



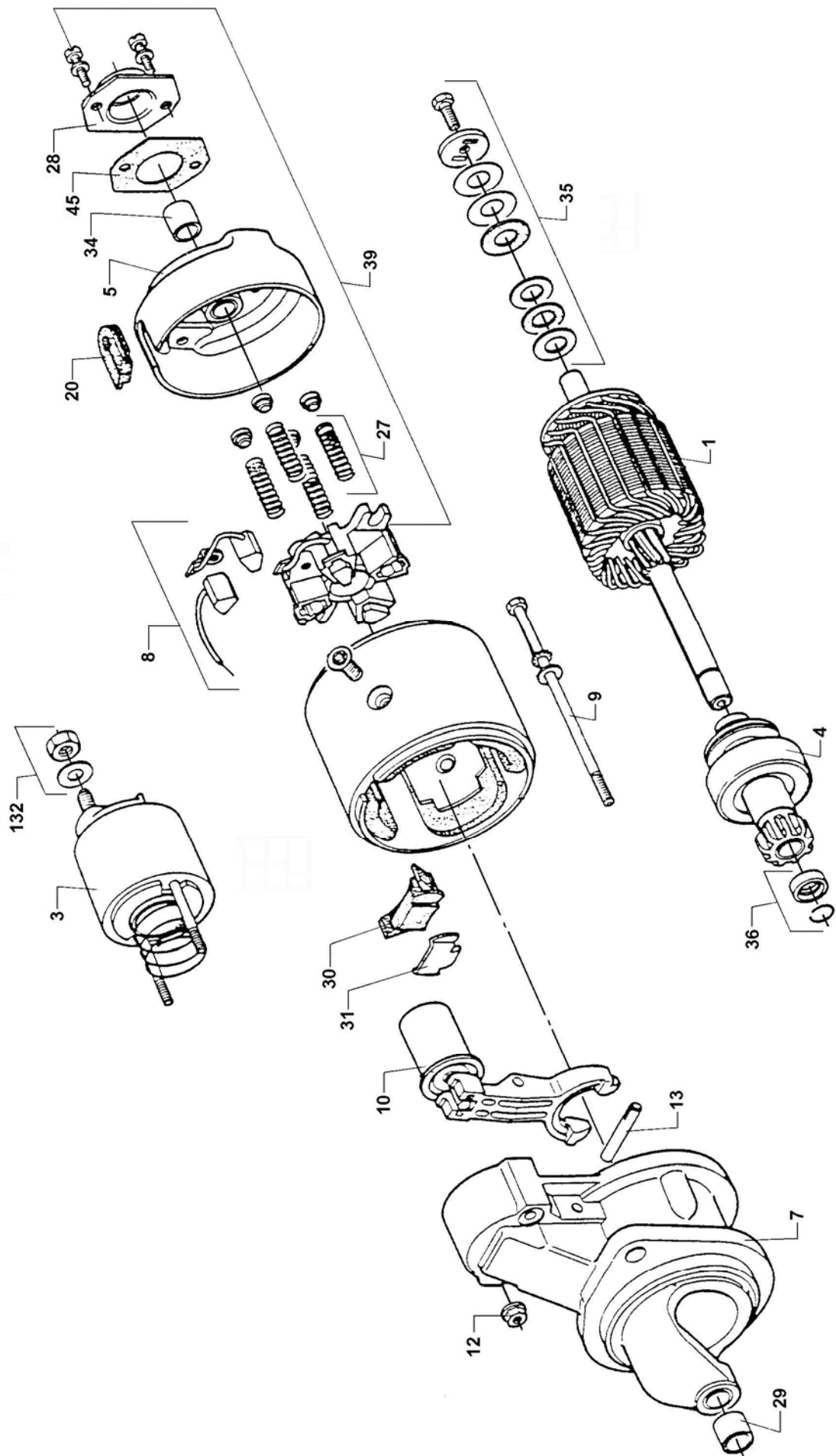
Reverse- reduktionsgear
Reverse- reduction gear
Bootswende- und Untersetzungsgetriebe

Pos.	Part No.	Qty. SME	Qty. ME	Beskrivelse	Description	Benennung
1	620A3001	1		Reverse-reduktionsgear 2,5:1	Reverse-reduktionsgear 2.5:1	Bootswende- und Untersetzungsgetriebe 2,5:1
2	620A3002	1		Styrestift	Guide pin	Kegelstift
3	620A3003			*) Justeringssskive 0,7	*) Washer 0.7	*) Scheibe 0,7
3	620A3004			*) Justeringssskive 0,6	*) Washer 0.6	*) Scheibe 0,6
3	620A3005			*) Justeringssskive 0,5	*) Washer 0.5	*) Scheibe 0,5
3	620A3006			*) Justeringssskive 0,4	*) Washer 0.4	*) Scheibe 0,4
3	620A3007			*) Justeringssskive 0,3	*) Washer 0.3	*) Scheibe 0,3
3	620A3008			*) Justeringssskive 0,2	*) Washer 0.2	*) Scheibe 0,2
3	620A3009			*) Justeringssskive 0,15	*) Washer 0.15	*) Scheibe 0,15
3	620A3010			*) Justeringssskive 0,10	*) Washer 0.10	*) Scheibe 0,10
4	620A3011	4		Konisk rulleleje	Conical roller bearing	Konischer Rollenlager
5	620A3012	2		Møtrik	Nut	Mutter
6	620A3013	1		Støtteskive	Washer	Stuetzscheibe
7	620A3014	2		Trykskive	Thrust washer	Druckscheibe
8	620A3015	2		Nåleleje	Needle bearing	Nadelkåfig
9	620A3016	2		Tætningsring	Seal ring	Dichtunsring
10	620A3017	2		Trykring	Thrust washer	Anlaufscheibe
11	620A3018	1		Dobbelt keglekobling	Double cone clutch	Doppel Konus Kupplung
12	620A3019	1		Udgangsaksel	Output shaft	Abtriebswelle
13	620A3020	1		Kædehjul, bak	Reverse gear wheel	Kettenrad
14	620A3021	1		Kæde	Chain	Kette
15	620A3022	1		Gearhus	Gear housing	Gehäuse
16	620A3023	1		Tætningsring	Seal ring	Dichtunsring
17	620A3024	1		Pejlestok	Oil dip stick	Ölmeßstab
18	620A3025	1		O-ring	O-ring	O-ring
19	620A3026	1		Unbrakoskrue	Unbraco screw	Unbraco Schraube
20	620A3027	1		Spændeskive	Washer	Scheibe
21	620A3028	1		Glidesko	Cone slider	Gleitstein
22	620A3029	1		Fjeder	Spring	Feder
23	620A3030	1		Koblingsexentrik	Excentric selector	Exzenter Schaltwelle
24	620A3031	1		Cylinderstift	Cylindrical pin	Zylindrischer Stift
25	620A3032	1		Skiftstift	Shift pin	Schaltstift
26	620A3033	1		Fjeder	Spring	Feder
27	620A3034	1		Kugle	Ball	Kugel
28	620A3035	1		Pakning	Gasket	Dichtung
29	620A3036	1		Skiftedæksel	Shift casing	Schaltgeh
30	620A3037	1		Skifteaksel	Commander selector rod	Schaltwelle
31	620A3038	1		O-ring	O-ring	O-ring
32	620A3039	1		Spændeskive	Washer	Scheibe
33	620A3040	8		Unbrakoskrue	Unbraco screw	Unbraco Schraube
34	620A3041	1		Maskinskrue M8	Machine screw M8	Sechskantschraube M8
35	620A3042	2		Spændeskive	Washer	Scheibe
36	620A3043	1		Skiftearm	Shift lever	Schalthebel
37	510A1208	1		Møtrik	Nut	Mutter
38	620A3044	1		Sætskrue	Set screw	Setzschraube
39	620A3045	1		Spændeskive	Washer	Scheibe
40	620A3046	1		Kabelfæste	Cable clamp	Kabelhalter
41	620A3047	1		Unbrakoskrue	Unbraco screw	Unbraco Schraube
42	620A3048	1		Mellemskærm	Intermediate guard	Zwischenschirm
43	620A3049	1		Indgangsaksel	Input shaft	Antriebswelle
44	620A3050	1		Tandhjul, frem	Gear wheel, ahead	Zahnrad, vorwärts
45	620A3051	1		Udgangskobling	Output flange	Abtribsflansch
46	620A3052	1		Seegerring	Circlip	Seeger Ring
				*) Efter behov	*) According to requirement	*) Nach bedarf



Ledningsnet ME
Electric manins ME
Leitungsnetz ME

Pos.	Part No.	Qty. SME	Qty. ME	Beskrivelse	Description	Benennung
1	008E7417	1		Ledningsnet, kpl.	Wiring harness, cpl.	Leitungsnetz
2	612J0020	1		Laderegulator	Charging regulator	Laderegler
3	500C2363	2		Sætskrue	Set screw	Setzschraube
4	511A2208	4		Møtrik, selvlåsende	Nut, self-locking	Mutter, selbst-verriegelnd
5	000E5174	1		Konsol for multistik	Bracket for multiple plug	Konsole für Mehrfachstecker
6	500C2361	2		Sætskrue	Set screw	Setzschraube
7	000E7018	2		Afstandsstykke	Distance pjece	Distanzstück
8	500C2419	2		Sætskrue	Set screw	Setzschraube
9	522F1023	2		Fjederskive	Spring washer	Federscheibe
10	000E7390	1		Konsol for laderegulator	Bracket for charging regulator	Konsole für Laderegler
11	552J0919	1		Temperaturkontakt	Temperature switch	Temperaturschalter
12	552J0970	1		Olietrykskontakt	Oil pressure switch	Öldruckschalter



Startmotor
Starting motor
Anlassmotor

Pos.	Part No.	Qty. SME	Qty. ME	Beskrivelse	Description	Benennung
	612A1650		1	Startmotor	Starting motor	Anlassmotor
	612A1700		1	Startmotor	Starting motor	Anlassmotor
1	612A1651		1	Anker	Armature	Anker
1	612A1701		1	Anker	Armature	Anker
2	612A1652		1	Feltspolesæt	Field coil set	Feldspulesatz
3	612A1653		1	Relæ	Relay	Relais
4	612A1654		1	Startdrev	Starting drive	Anlassritzel
4	612A1702		1	Startdrev	Starting drive	Anlassritzel
5	612A1655		1	Endedæksel med bøsning	End cover with bush	Enddeckel mit Buchse
7	612A1656		1	Lejedæksel	Bearing cover	Lagerdeckel
7	612A1703		1	Lejedæksel	Bearing cover	Lagerdeckel
8	612A1657		1	Børstesæt	Brush set	Bürstensatz
9	612A1658		1	Gennemgående bolt	Through bolt	Durchgeender Bolzen
10	612A1659		1	Skiftegaffel, kpl.	Shift lever, cpl.	Schaltgabel, kompl.
10	612A1704		1	Skiftegaffel, kpl.	Shift lever, cpl.	Schaltgabel, kompl.
12	612A1660		1	Bolt med møtrik for spolehus	Bolt with nut for coil housing	Bolzen mit Mutter für Spulengehäuse
12	612A1705		1	Bolt med møtrik for spolehus	Bolt with nut for coil housing	Bolzen mit Mutter für Spulengehäuse
13	612A1661		1	Aksel for skiftegaffel	Shift lever axle	Schaltgabelwelle
20	612A1662		1	Gummigennemføring	Rubber fitting	Gummidurchführung
24	612A1663		1	Polskoskrue	Pole shoe screw	Polschuhschraube
27	612A1664		1	Børstefjeder	Brush spring	Bürstenfeder
28	612A1665		1	Dæksel for leje	Cover for bearing	Deckel für Lager
29	612A1666		1	Lejebøsning, drivende ende	Drive end bushing	Lagerbuchse, Antriebsende
30	612A1667		1	Gummipakning	Rubber gasket	Gummidichtung
31	612A1668		1	Pakningsplade, pladejern	Gasket plate, sheet iron	Dichtungsplatte, Eisenblech
34	612A1669		1	Leje i kommutator	Commutator end shield bushing	Lager in Kommutator
35	612A1670		1	Dele for ankerbremse	Armature brake assembly	Teile für Ankerbremse
36	612A1671		1	Dele for stop for drev	Pinion stop assembly	Teile für Anschlag für Antriebsrad
39	612A1672		1	Børsteholderring, montering	Brush holder ring, assembly	Bürstenträger, Montierung
45	612A1673		1	Pakning	Gasket	Dichtung
132	612A1674		1	Møtrik for kabelsko	Nut for terminal	Mutter für Kabelschuh